

## LZP 35



## Rövid leírás

Külső rács, horganyzott acéllemez, csatornaméret 700 x 400 mm

Termékszám

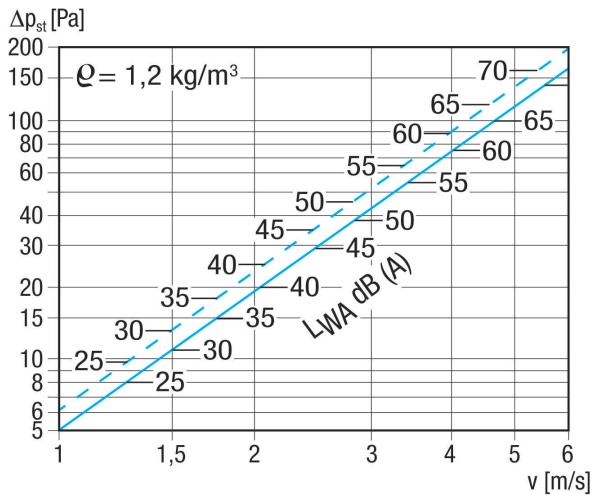
0151.0259

## Műszaki adatok

Légáramlás iránya	befúvás és elszívás
Beszereles	külső
Beszerelesi hely	Fal / Csatorna
Anyag	acéllemez, horganyzott
Súly	10,7 kg
Súly csomagolással	11,32 kg
Csatornaméret	700 mm x 400 mm
Szélesség	729 mm
Magasság	475 mm
Mélység	73 mm
Szélesség csomagolással együtt	800 mm
Magasság csomagolással együtt	480 mm
Mélység csomagolással együtt	110 mm
Csomagolási egység	1 darab
Választék	D
GTIN (EAN)	4012799512592

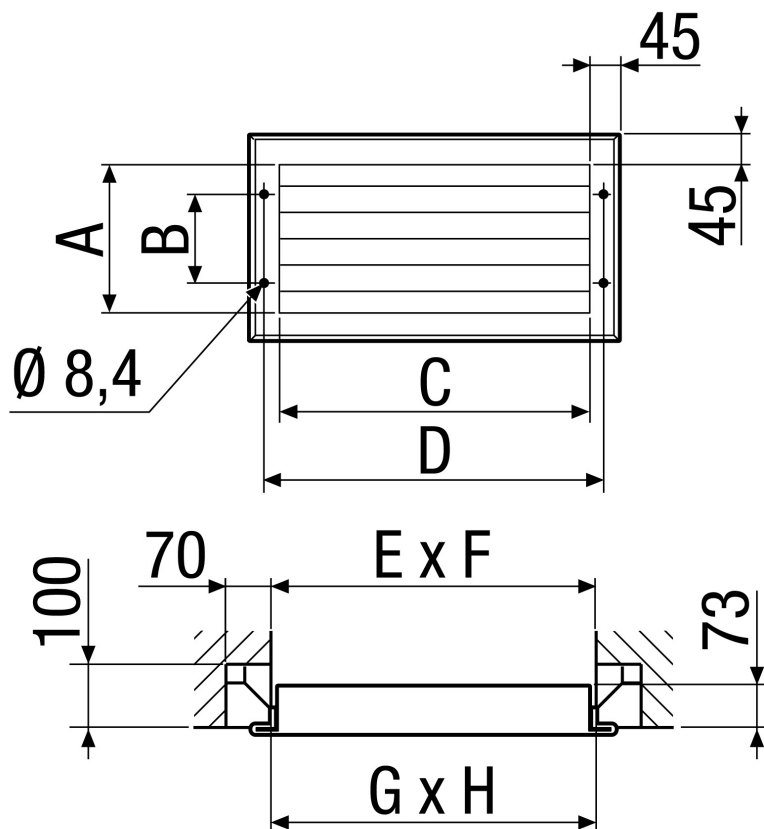
# LZP 35

## Jelleggörbe Nyomásveszteségek



szaggatott vonal: nyomásveszteség beszívás  
 folyamos vonal: nyomásveszteség nyomás

## Méretarányos rajz [mm]



A	B	C	D	E	F	G	H
385	275	685	729	710	410	700	400

TERMÉKADATLAP

LZP 35

