



Rövid leírás

Radiális tetőventilátor EC-motorral, DN 180

Alkalmazási példák

Munkahely, Termelőüzem, Ipari csarnok, Szerelőcsarnok, Ipari helyiség

Termékszám 0087.0020

Műszaki adatok

Légmennyiség	1.150 m ³ /h
Légmennyiség _{névl}	632 m ³ /h (optim. Hatásfok)
Nyomás p _{rs, névl}	382 Pa (optim. Hatásfok)
Fordulatszám _{névl}	2.860 1/min (optim. Hatásfok)
Járókerék típus	radiális
Szabályozható fordulatszám	✓
Irányváltási lehetőség	–
Feszültségfajta	Váltóáram
Feszültségosztály	230 V
Hálózati frekvencia	50 Hz
Névleges teljesítmény	167 W (optim. Hatásfok)
I _{névl}	1,23 A (optim. Hatásfok)
I _{max}	1,3 A
Védelmi fokozat	IP X5
Szigetelési osztály	F
Váltható pólus	–
Beszerelési hely	Tető
Beszerelési helyzet	függőleges
Súly	20,09 kg
Súly csomagolással	22,2 kg
Elforgatható	–
Névleges méret	180 mm
Szélesség	500 mm
Magasság	406 mm
Mélység	500 mm
Szélesség csomagolással együtt	530 mm
Magasság csomagolással együtt	430 mm
Mélység csomagolással együtt	530 mm
Közeg hőmérséklet I _{max} -nál	-25 °C -ig 60 °C

MDR 18 EC

Hőmérsékleti osztály	F
Csomagolási egység	1 darab
Választék	E
GTIN (EAN)	4012799870203

Műszaki adatok a Best Efficiency Point (BEP) alatti ErP szerint

Összhatékonyság η	40,3 %
Hatékonysági fokozat N	78,4
Gyártási év	Lásd a típustáblát
Gyártó neve / Hatósági nyilvántartási szám / Gyártó telephelye	Maico Elektroapparate-Fabrik GmbH / Freiburgji cégbíróság, nyilvántartási szám: HRB 601233
Cikkszám	0087.0020
P_{BEP} / Légmennyiség $_{BEP}$ / $P_{fs, BEP}$	0,167 kW / 632 m ³ /h / 382 Pa
Információk szétszereléshez és eltávolításhoz	lásd beszerelési útmutató
Információk beszereléshez, üzemeltetéshez és karbantartáshoz	lásd beszerelési útmutató
Alkalmazott tárgyak a hatékonyság méréshez, amelyek a mérési kategóriában nem találhatók meg.	-
Hangteljesítményszint $_{L_{WA5}}$	82 dB

Hangteljesítményszintek az oktáv spektrumban

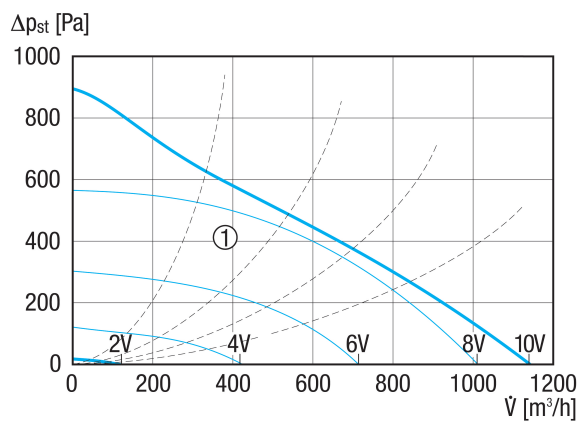
	63 Hz	125 Hz	250 Hz	500 Hz	1 kHz	2 kHz	4 kHz	8 kHz	összesen
$L_{WA5, 2 V}$ (dB(A))	16,6	24,2	28,4	32,6	49,8	30,7	21,1	13,8	49,5
$L_{WA5, 4 V}$ (dB(A))	30,7	44,9	49,6	50,7	53,9	62,1	54,5	40,1	63,2
$L_{WA5, 6 V}$ (dB(A))	38,3	49,5	60,7	62,1	65,2	66,1	70,7	57,6	73
$L_{WA5, 8 V}$ (dB(A))	42,1	53,8	67,1	69,4	73,2	73,7	73,1	72,5	79,3
$L_{WA8, 2 V}$ (dB(A))	18,6	26,4	35,3	39,1	47	33,3	20,8	14	47,7
$L_{WA8, 4 V}$ (dB(A))	31,2	46,5	48,1	53,1	56,4	61,9	53	0,8	63,4
$L_{WA8, 6 V}$ (dB(A))	38,8	52,4	58,1	63,8	67,3	68,7	67,5	58,9	73
$L_{WA8, 8 V}$ (dB(A))	43,1	56,4	64,8	70,9	74,6	75,9	71,5	72,4	80,1

L_{WA5} = szabad beszívás hangteljesítményszintje dB-ben

L_{WA8} = ház és szabad kifúvás hangteljesítményszintje dB-ben

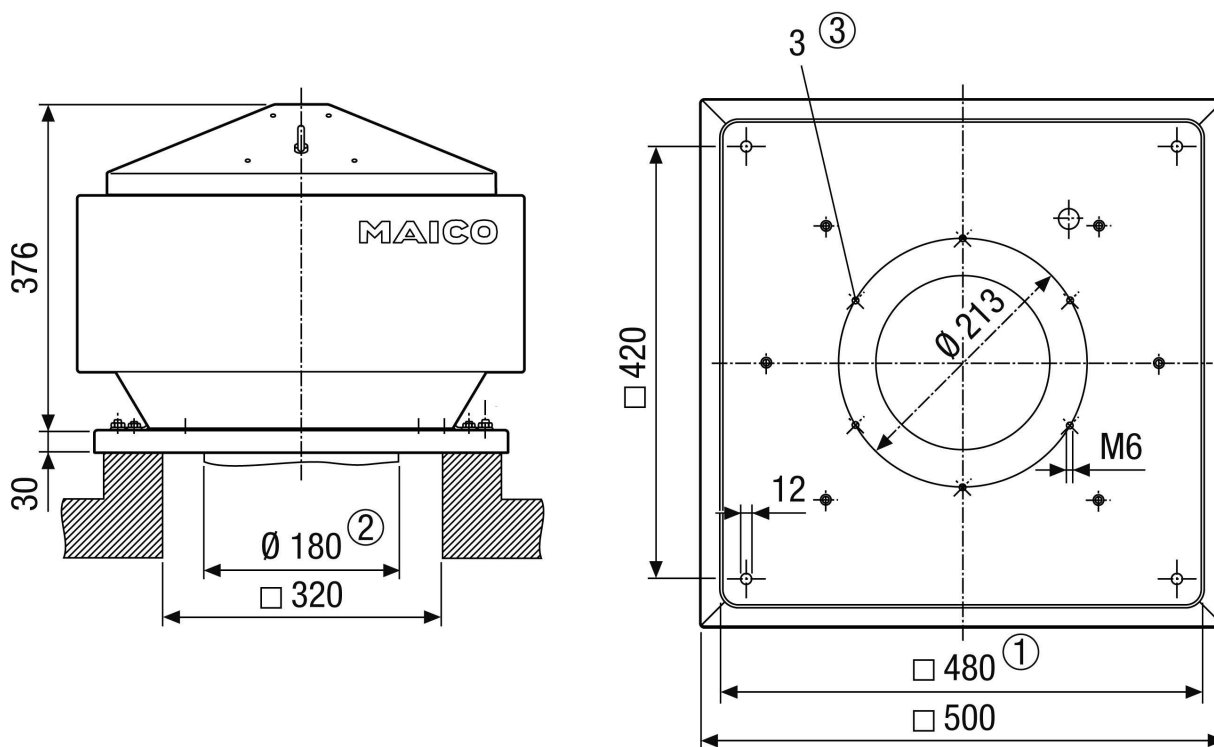
MDR 18 EC

Jelleggörbe



① Segéd jelleggörbék a vezérlőfeszültséghez 2 - 10 V

Méretarányos rajz [mm]



- ① Belső szélesség
- ② Cső külső átmérő
- ③ Furatok száma

TERMÉKADATLAP

MDR 18 EC

