



## Rövid leírás

Radiális tetőventilátor EC-motorral, DN 224

## Alkalmazási példák

Munkahely, Termelőüzem, Ipari csarnok, Szerelőcsarnok, Ipari helyiség

Termékszám 0087.0022

## Műszaki adatok

Légmennyiség	2.440 m <sup>3</sup> /h
Légmennyiség <sub>névl</sub>	1.390 m <sup>3</sup> /h (optim. Hatásfok)
Nyomás p <sub>rs, névl</sub>	520 Pa (optim. Hatásfok)
Fordulatszám <sub>névl</sub>	2.860 1/min (optim. Hatásfok)
Járókerék típus	radiális
Szabályozható fordulatszám	✓
Irányváltási lehetőség	–
Feszültségfajta	Váltóáram
Feszültségosztály	230 V
Hálózati frekvencia	50 Hz
Névleges teljesítmény	407 W (optim. Hatásfok)
I <sub>névl</sub>	1,79 A (optim. Hatásfok)
I <sub>max</sub>	1,9 A
Védelmi fokozat	IP X5
Szigetelési osztály	F
Váltható pólus	–
Beszerelesi hely	Tető
Beszerelesi helyzet	függőleges
Súly	25,66 kg
Súly csomagolással	28,15 kg
Elforgatható	–
Névleges méret	224 mm
Szélesség	550 mm
Magasság	437 mm
Mélység	550 mm
Szélesség csomagolással együtt	590 mm
Magasság csomagolással együtt	460 mm
Mélység csomagolással együtt	590 mm
Közeg hőmérséklet I <sub>max</sub> -nál	-25 °C -ig 60 °C

## MDR 22 EC

Hőmérsékleti osztály	F
Csomagolási egység	1 darab
Választék	E
GTIN (EAN)	4012799870227

## Műszaki adatok a Best Efficiency Point (BEP) alatti ErP szerint

Összhatékonyság $\eta$	49,3 %
Hatékonysági fokozat N	77,4
Gyártási év	Lásd a típustáblát
Gyártó neve / Hatósági nyilvántartási szám / Gyártó telephelye	Maico Elektroapparate-Fabrik GmbH / Freiburgji cégbíróság, nyilvántartási szám: HRB 601233
Cikkszám	0087.0022
$P_{BEP}$ / Légmennyiség $_{BEP}$ / $P_{fs, BEP}$	0,407 kW / 1.390 m <sup>3</sup> /h / 520 Pa
Információk szétszereléshez és eltávolításhoz	lásd beszerelési útmutató
Információk beszereléshez, üzemeltetéshez és karbantartáshoz	lásd beszerelési útmutató
Alkalmazott tárgyak a hatékonyság méréshez, amelyek a mérési kategóriában nem találhatók meg.	-
Hangteljesítményszint $_{L_{WA5}}$	79 dB

## Hangteljesítményszintek az oktáv spektrumban

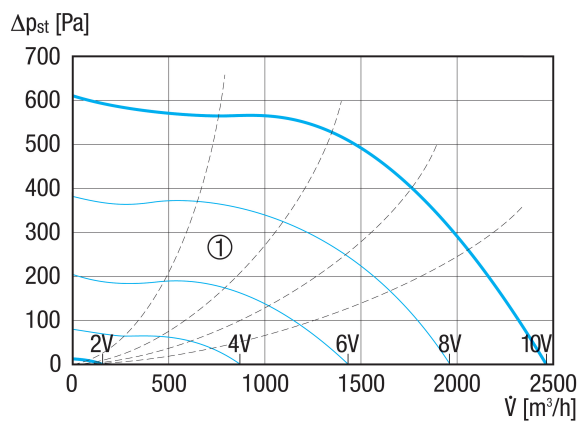
	63 Hz	125 Hz	250 Hz	500 Hz	1 kHz	2 kHz	4 kHz	8 kHz	összesen
$L_{WA5, 2 V}$ (dB(A))	11,2	23,1	25,7	43,6	52,7	40,7	27,7	26,6	52,9
$L_{WA5, 4 V}$ (dB(A))	25,6	38,9	46	49,1	51,9	60,2	51,7	39,8	61,1
$L_{WA5, 6 V}$ (dB(A))	34,8	47,5	54,8	56	59,9	61,1	67,4	51,7	68,8
$L_{WA5, 8 V}$ (dB(A))	41,3	53,3	63,1	64,4	66,7	66,7	70,7	66,8	74,4
$L_{WA8, 2 V}$ (dB(A))	9,3	34,9	32	46,7	50,9	39,1	28,9	29,4	52,4
$L_{WA8, 4 V}$ (dB(A))	27,3	42,5	48,7	51,6	54,6	59,4	50,4	41,2	61,2
$L_{WA8, 6 V}$ (dB(A))	36,7	52,5	58,6	60,9	64,2	64	65,3	52,7	69,9
$L_{WA8, 8 V}$ (dB(A))	43,6	59,7	65,5	69,2	71,4	71,1	69,8	67	76,8

$L_{WA5}$ = szabad beszívás hangteljesítményszintje dB-ben

$L_{WA8}$ = ház és szabad kifúvás hangteljesítményszintje dB-ben

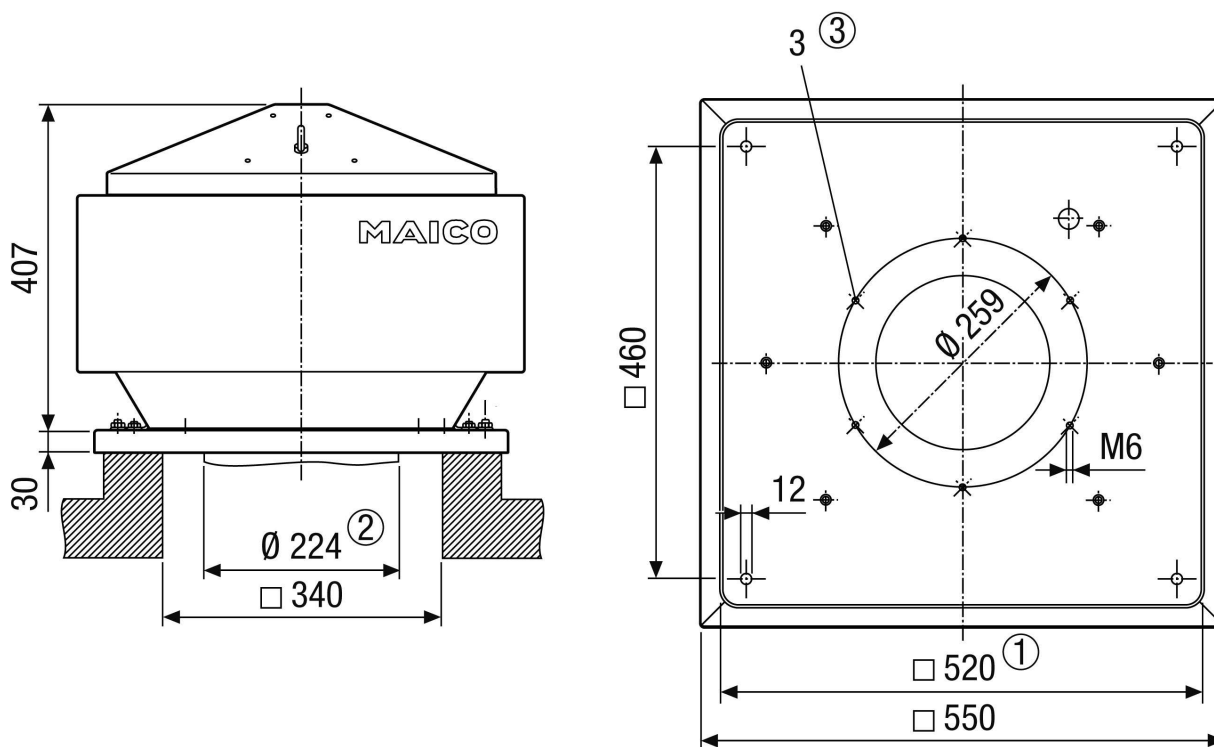
# MDR 22 EC

## Jelleggörbe



① Segéd jelleggörbék a vezérlőfeszültséghez 2 - 10 V

## Méretarányos rajz [mm]



- ① Belső szélesség
- ② Cső külső átmérő
- ③ Furatok száma

TERMÉKADATLAP

MDR 22 EC

