



## Rövid leírás

Radiális tetőventilátor EC-motorral, DN 250

## Alkalmazási példák

Munkahely, Termelőüzem, Ipari csarnok, Szerelőcsarnok, Ipari helyiség

Termékszám 0087.0024

## Műszaki adatok

|   |   |
|---|---|
| Légmennyiség                            | 3.006 m <sup>3</sup> /h                   |
| Légmennyiség <sub>névl</sub>            | 1.723 m <sup>3</sup> /h (optim. Hatásfok) |
| Nyomás p <sub>rs, névl</sub>            | 464 Pa (optim. Hatásfok)                  |
| Fordulatszám <sub>névl</sub>            | 2.450 1/min (optim. Hatásfok)             |
| Járókerék típus                         | radiális                                  |
| Szabályozható fordulatszám              | ✓   |
| Irányváltási lehetőség                  | –   |
| Feszültségfajta                         | Váltóáram                                 |
| Feszültségosztály                       | 230 V                                     |
| Hálózati frekvencia                     | 50 Hz                                     |
| Névleges teljesítmény                   | 451 W (optim. Hatásfok)                   |
| I <sub>névl</sub>                       | 1,99 A (optim. Hatásfok)                  |
| I <sub>max</sub>                        | 2,2 A                                     |
| Védelmi fokozat                         | IP X5                                     |
| Szigetelési osztály                     | F   |
| Váltható pólus                          | –   |
| Beszerelesi hely                        | Tető                                      |
| Beszerelesi helyzet                     | függőleges                                |
| Súly                                    | 29,65 kg                                  |
| Súly csomagolással                      | 35,51 kg                                  |
| Elforgatható                            | –   |
| Névleges méret                          | 250 mm                                    |
| Szélesség                               | 610 mm                                    |
| Magasság                                | 471 mm                                    |
| Mélység                                 | 610 mm                                    |
| Szélesség csomagolással együtt          | 635 mm                                    |
| Magasság csomagolással együtt           | 495 mm                                    |
| Mélység csomagolással együtt            | 635 mm                                    |
| Közeg hőmérséklet I <sub>max</sub> -nál | -25 °C -ig 60 °C                          |

## MDR 25 EC

|                      |               |
|----------------------|---------------|
| Hőmérsékleti osztály | F             |
| Csomagolási egység   | 1 darab       |
| Választék            | E             |
| GTIN (EAN)           | 4012799870241 |

## Műszaki adatok a Best Efficiency Point (BEP) alatti ErP szerint

|   |   |
|---|---|
| Összhatékonyság $\eta$  | 49,3 %  |
| Hatékonysági fokozat N  | 77,2  |
| Gyártási év   | Lásd a típustáblát  |
| Gyártó neve / Hatósági nyilvántartási szám / Gyártó telephelye                                | Maico Elektroapparate-Fabrik GmbH / Freiburgji cégbíróság,<br>nyilvántartási szám: HRB 601233 |
| Cikkszám  | 0087.0024   |
| $P_{BEP}$ / Légmennyiség $_{BEP}$ / $P_{fs, BEP}$   | 0,451 kW / 1.723 m <sup>3</sup> /h / 464 Pa   |
| Információk szétszereléshez és eltávolításhoz   | lásd beszerelési útmutató   |
| Információk beszereléshez, üzemeltetéshez és karbantartáshoz                                  | lásd beszerelési útmutató   |
| Alkalmazott tárgyak a hatékonyság méréshez, amelyek a mérési kategóriában nem találhatók meg. | -   |
| Hangteljesítményszint $_{L_{WA5}}$  | 79 dB   |

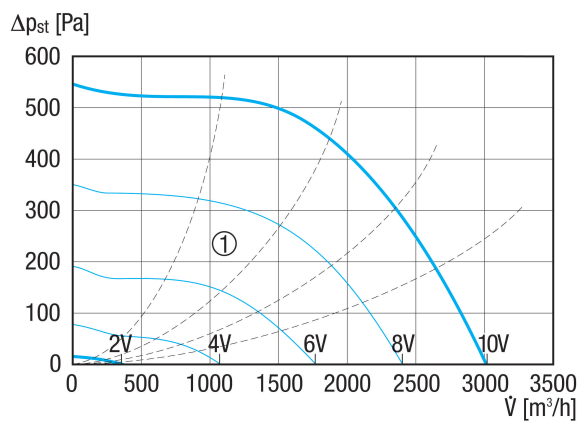
## Hangteljesítményszintek az oktáv spektrumban

|                           | 63 Hz | 125 Hz | 250 Hz | 500 Hz | 1 kHz | 2 kHz | 4 kHz | 8 kHz | összesen |
|---------------------------|-------|--------|--------|--------|-------|-------|-------|-------|----------|
| $L_{WA5, 2 V}$<br>(dB(A)) | 13,3  | 37,3   | 25,1   | 39,4   | 51    | 26,6  | 15,9  | 14,1  | 50,8     |
| $L_{WA5, 4 V}$<br>(dB(A)) | 25,5  | 37,2   | 42,9   | 45,8   | 50,6  | 61,8  | 50    | 33,2  | 62       |
| $L_{WA5, 6 V}$<br>(dB(A)) | 33,7  | 51,1   | 54,2   | 56,9   | 59,6  | 59,9  | 67    | 48,9  | 68,4     |
| $L_{WA5, 8 V}$<br>(dB(A)) | 41,1  | 52,6   | 60,7   | 63,9   | 66,4  | 66,4  | 70,2  | 66,7  | 73,9     |
| $L_{WA8, 2 V}$<br>(dB(A)) | 12,4  | 40,7   | 28,9   | 37,2   | 48,7  | 28,3  | 15    | 13,6  | 49,1     |
| $L_{WA8, 4 V}$<br>(dB(A)) | 28,2  | 42,4   | 47,3   | 49,9   | 53,1  | 61    | 48,7  | 33,6  | 61,8     |
| $L_{WA8, 6 V}$<br>(dB(A)) | 37,2  | 54,9   | 56,6   | 60,7   | 63,8  | 63,9  | 66,7  | 51,6  | 70,1     |
| $L_{WA8, 8 V}$<br>(dB(A)) | 43,8  | 59,9   | 65,1   | 67,5   | 71,2  | 71,3  | 70,7  | 67,4  | 76,8     |

$L_{WA5}$ = szabad beszívás hangteljesítményszintje dB-ben

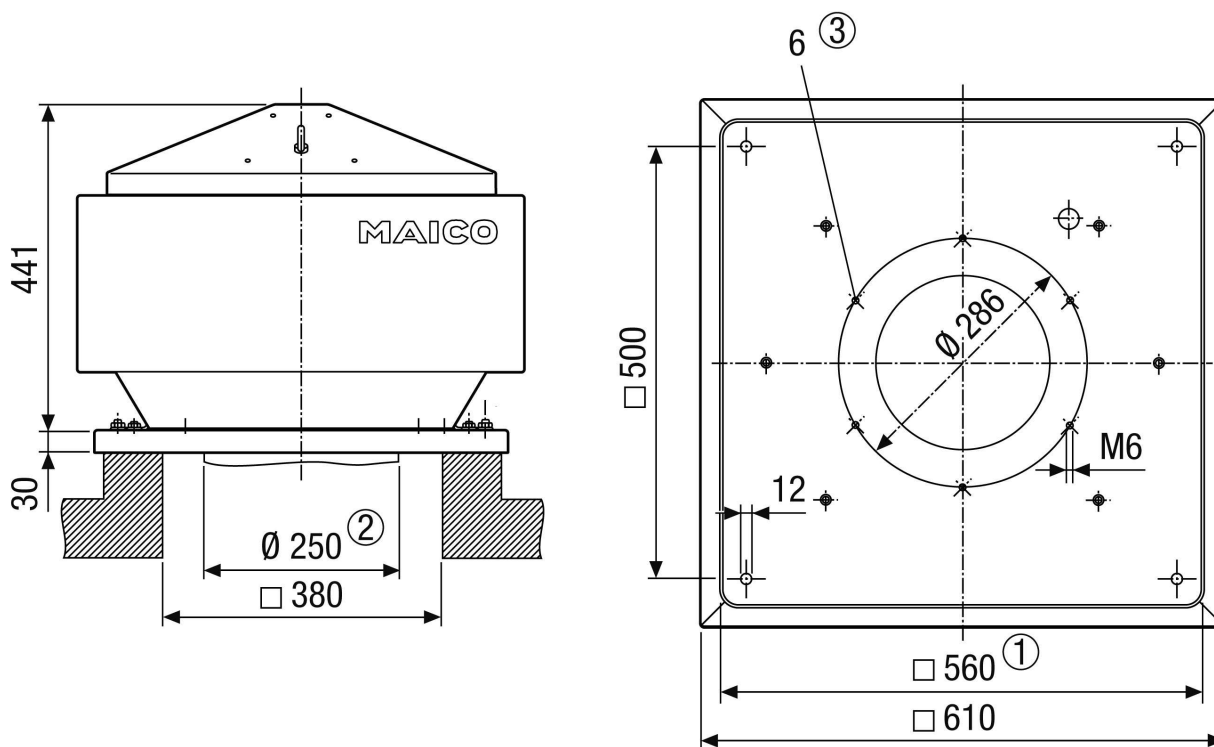
$L_{WA8}$ = ház és szabad kifúvás hangteljesítményszintje dB-ben

Jelleggörbe



① Segéd jelleggörbék a vezérlőfeszültséghez 2 - 10 V

Méretarányos rajz [mm]



- ① Belső szélesség
- ② Cső külső átmérő
- ③ Furatok száma

TERMÉKADATLAP

MDR 25 EC

