



Rövid leírás

Radiális tetőventilátor EC-motorral, DN 315

Alkalmazási példák

Munkahely, Termelőüzem, Ipari csarnok, Szerelőcsarnok, Ipari helyiség

Termékszám

0087.0026

Műszaki adatok

Légmennyiség	3.640 m ³ /h
Légmennyiség _{névl}	2.095 m ³ /h (optim. Hatásfok)
Nyomás p _{rs, névl}	432 Pa (optim. Hatásfok)
Fordulatszám _{névl}	2.100 1/min (optim. Hatásfok)
Járókerék típus	radiális
Szabályozható fordulatszám	✓
Irányváltási lehetőség	–
Feszültségfajta	Váltóáram
Feszültségosztály	230 V
Hálózati frekvencia	50 Hz
Névleges teljesítmény	485 W (optim. Hatásfok)
I _{névl}	2,13 A (optim. Hatásfok)
I _{max}	2,3 A
Védelmi fokozat	IP X5
Szigetelési osztály	F
Váltható pólus	–
Beszerelési hely	Tető
Beszerelési helyzet	függőleges
Súly	40,02 kg
Súly csomagolással	44,45 kg
Elforgatható	–
Névleges méret	315 mm
Szélesség	720 mm
Magasság	547 mm
Mélység	720 mm
Szélesség csomagolással együtt	755 mm
Magasság csomagolással együtt	575 mm
Mélység csomagolással együtt	755 mm
Közeg hőmérséklet I _{max} -nál	-25 °C -ig 60 °C

MDR 31 EC

Hőmérsékleti osztály	F
Csomagolási egység	1 darab
Választék	E
GTIN (EAN)	4012799870265

Műszaki adatok a Best Efficiency Point (BEP) alatti ErP szerint

Összhatékonyság η	51,8 %
Hatékonysági fokozat N	77,3
Gyártási év	Lásd a típustáblát
Gyártó neve / Hatósági nyilvántartási szám / Gyártó telephelye	Maico Elektroapparate-Fabrik GmbH / Freiburgji cégbíróság, nyilvántartási szám: HRB 601233
Cikkszám	0087.0026
P_{BEP} / Légmennyiség $_{BEP}$ / $P_{fs, BEP}$	0,485 kW / 2.095 m ³ /h / 432 Pa
Információk szétszereléshez és eltávolításhoz	lásd beszerelési útmutató
Információk beszereléshez, üzemeltetéshez és karbantartáshoz	lásd beszerelési útmutató
Alkalmazott tárgyak a hatékonyság méréshez, amelyek a mérési kategóriában nem találhatók meg.	-
Hangteljesítményszint $_{L_{WA5}}$	80 dB

Hangteljesítményszintek az oktáv spektrumban

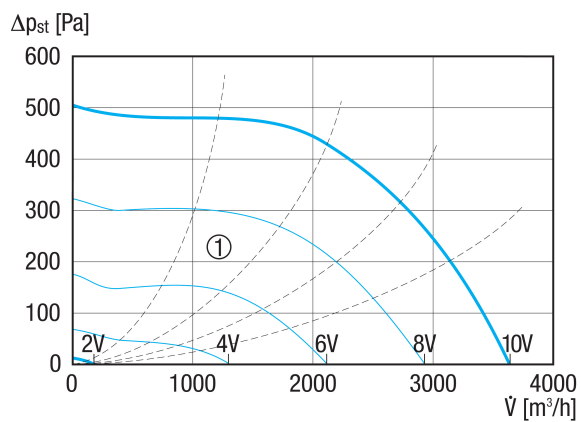
	63 Hz	125 Hz	250 Hz	500 Hz	1 kHz	2 kHz	4 kHz	8 kHz	összesen
$L_{WA5, 2 V}$ (dB(A))	12,2	26,5	28,5	41,9	44,5	25,8	16,9	14,1	46,1
$L_{WA5, 4 V}$ (dB(A))	28,9	38,7	45,6	48,2	54,1	61,2	46,5	32,3	61,9
$L_{WA5, 6 V}$ (dB(A))	35,1	51,6	55,3	58,7	60,7	61,6	67,2	48,5	69,1
$L_{WA5, 8 V}$ (dB(A))	41,8	55,9	63,2	66,3	67,1	68,2	73	62,4	75,5
$L_{WA8, 2 V}$ (dB(A))	17,4	34,6	29,7	42,8	48,1	26,9	16,7	14,2	49,1
$L_{WA8, 4 V}$ (dB(A))	30,5	42,4	46,8	51,2	55,4	60,8	46,9	33,9	62,1
$L_{WA8, 6 V}$ (dB(A))	38,1	54,9	57,2	60,9	64,3	62,9	66,8	49,7	70,2
$L_{WA8, 8 V}$ (dB(A))	45	59,3	63,9	68,1	71,2	70,2	73	63,9	77

L_{WA5} = szabad beszívás hangteljesítményszintje dB-ben

L_{WA8} = ház és szabad kifúvás hangteljesítményszintje dB-ben

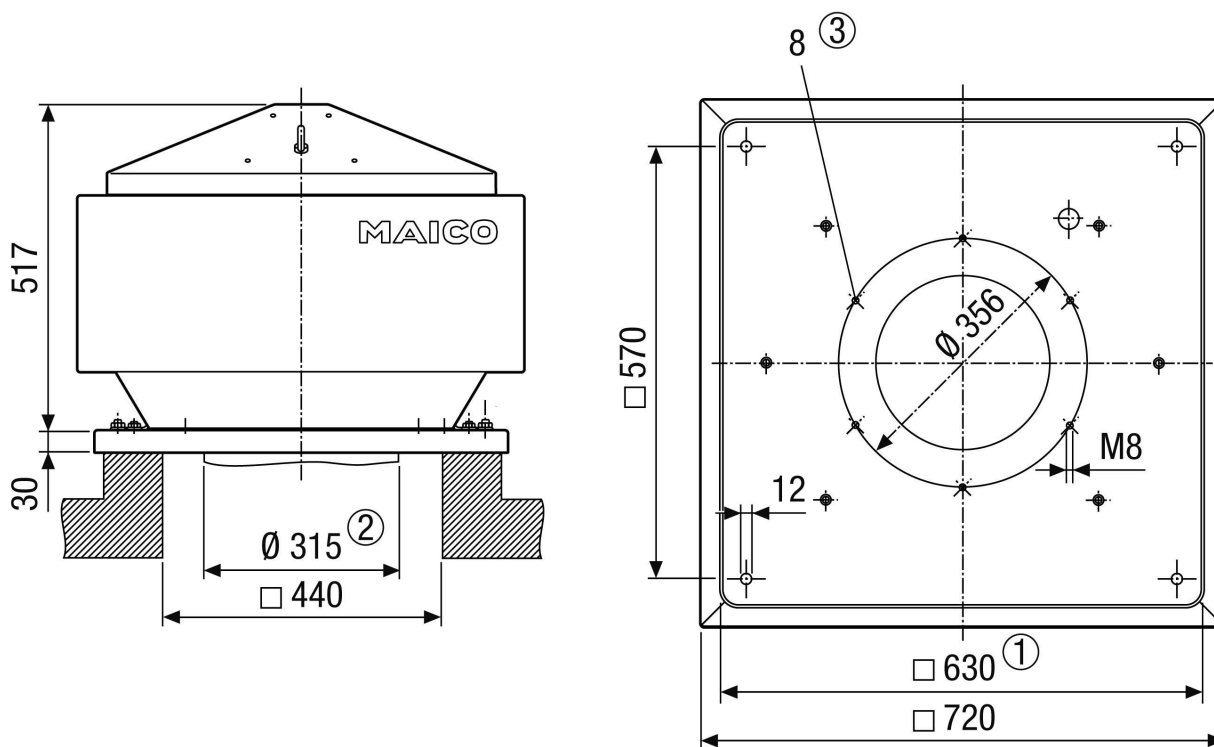
MDR 31 EC

Jelleggörbe



① Segéd jelleggörbék a vezérlőfeszültséghez 2 - 10 V

Méretarányos rajz [mm]



- ① Belső szélesség
- ② Cső külső átmérő
- ③ Furatok száma

TERMÉKADATLAP

MDR 31 EC

