



Rövid leírás

Radiális tetőventilátor EC-motorral, DN 350

Alkalmazási példák

Munkahely, Termelőüzem, Ipari csarnok, Szerelőcsarnok, Ipari helyiség

Termékszám 0087.0028

Műszaki adatok

Légmennyiség	5.376 m ³ /h
Légmennyiség _{névl}	3.012 m ³ /h (optim. Hatásfok)
Nyomás p _{rs, névl}	533 Pa (optim. Hatásfok)
Fordulatszám _{névl}	2.090 1/min (optim. Hatásfok)
Járókerék típus	radiális
Szabályozható fordulatszám	✓
Irányváltási lehetőség	–
Feszültségfajta	Váltóáram
Feszültségosztály	230 V
Hálózati frekvencia	50 Hz
Névleges teljesítmény	886 W (optim. Hatásfok)
I _{névl}	3,87 A (optim. Hatásfok)
I _{max}	4,2 A
Védelmi fokozat	IP X5
Szigetelési osztály	F
Váltható pólus	–
Beszerelési hely	Tető
Beszerelési helyzet	függőleges
Súly	50 kg
Súly csomagolással	55,05 kg
Elforgatható	–
Névleges méret	355 mm
Szélesség	800 mm
Magasság	601 mm
Mélység	800 mm
Szélesség csomagolással együtt	1.200 mm
Magasság csomagolással együtt	741 mm
Mélység csomagolással együtt	1.200 mm
Közeg hőmérséklet I _{max} -nál	-25 °C -ig 60 °C

MDR 35 EC

Hőmérsékleti osztály	F
Csomagolási egység	1 darab
Választék	E
GTIN (EAN)	4012799870289

Műszaki adatok a Best Efficiency Point (BEP) alatti ErP szerint

Összhatékonyság η	50,3 %
Hatékonysági fokozat N	73,2
Gyártási év	Lásd a típustáblát
Gyártó neve / Hatósági nyilvántartási szám / Gyártó telephelye	Maico Elektroapparate-Fabrik GmbH / Freiburgji cégbíróság, nyilvántartási szám: HRB 601233
Cikkszám	0087.0028
P_{BEP} / Légmennyiség $_{BEP}$ / $P_{fs, BEP}$	0,886 kW / 3.012 m ³ /h / 533 Pa
Információk szétszereléshez és eltávolításhoz	lásd beszerelési útmutató
Információk beszereléshez, üzemeltetéshez és karbantartáshoz	lásd beszerelési útmutató
Alkalmazott tárgyak a hatékonyság méréshez, amelyek a mérési kategóriában nem találhatók meg.	-
Hangteljesítményszint $_{L_{WA5}}$	82 dB

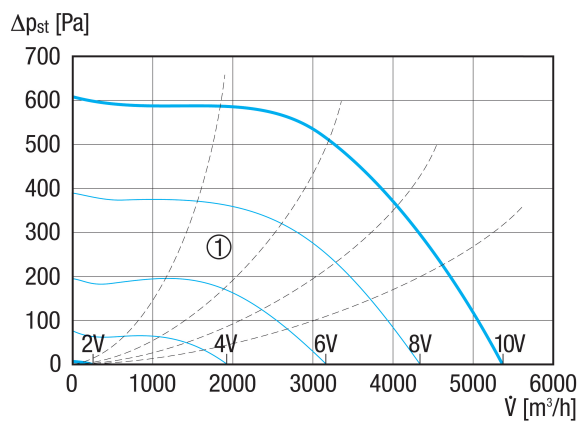
Hangteljesítményszintek az oktáv spektrumban

	63 Hz	125 Hz	250 Hz	500 Hz	1 kHz	2 kHz	4 kHz	8 kHz	összesen
$L_{WA5, 2 V}$ (dB(A))	17	22	33	39,3	49,4	28,9	15,3	9,6	49,7
$L_{WA5, 4 V}$ (dB(A))	29,9	40,7	46,9	48,9	52,1	61,9	52,6	31,2	63
$L_{WA5, 6 V}$ (dB(A))	36,7	55,2	60,7	59,2	62,1	62,4	69,1	50	71,4
$L_{WA5, 8 V}$ (dB(A))	43,6	55,4	66,5	67,5	69,8	69,5	71,6	70,7	77,4
$L_{WA8, 2 V}$ (dB(A))	17,6	26,8	32,2	34,8	51,8	26,7	10,8	9,6	51,9
$L_{WA8, 4 V}$ (dB(A))	32,1	44,6	49	53,7	56,1	60,9	52,9	32,2	63,3
$L_{WA8, 6 V}$ (dB(A))	40,4	57,2	60,3	64,2	67,1	64,7	68,9	51,9	73
$L_{WA8, 8 V}$ (dB(A))	47,6	61,8	67	71,3	74,6	72,8	71,5	71	79,7

L_{WA5} = szabad beszívás hangteljesítményszintje dB-ben

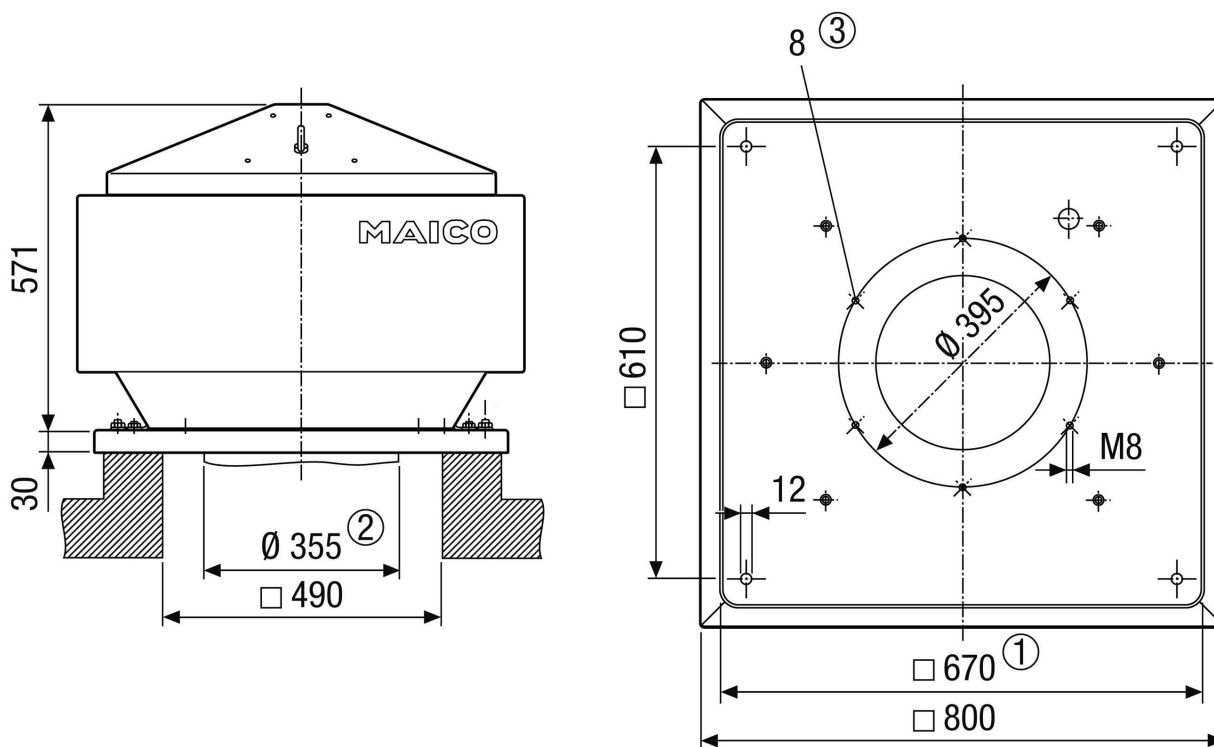
L_{WA8} = ház és szabad kifúvás hangteljesítményszintje dB-ben

Jelleggörbe



① Segéd jelleggörbék a vezérlőfeszültséghez 2 - 10 V

Méretarányos rajz [mm]



- ① Belső szélesség
- ② Cső külső átmérő
- ③ Furatok száma

TERMÉKADATLAP

MDR 35 EC

