



## Rövid leírás

Radiális tetőventilátor EC-motorral, DN 400

## Alkalmazási példák

Munkahely, Termelőüzem, Ipari csarnok, Szerelőcsarnok, Ipari helyiség

Termékszám

0087.0029

## Műszaki adatok

Légmennyiség	6.825 m <sup>3</sup> /h
Légmennyiség <sub>névl</sub>	3.075 m <sup>3</sup> /h (optim. Hatásfok)
Nyomás p <sub>rs, névl</sub>	571 Pa (optim. Hatásfok)
Fordulatszám <sub>névl</sub>	1.840 1/min (optim. Hatásfok)
Járókerék típus	radiális
Szabályozható fordulatszám	✓
Irányváltási lehetőség	–
Feszültségfajta	Háromfázisú váltóáram
Feszültségosztály	400 V
Hálózati frekvencia	50 Hz
Névleges teljesítmény	1.120 W (optim. Hatásfok)
I <sub>névl</sub>	1,86 A (optim. Hatásfok)
I <sub>max</sub>	2,1 A
Védelmi fokozat	IP X5
Szigetelési osztály	F
Váltható pólus	–
Beszereleési hely	Tető
Beszereleési helyzet	függőleges
Súly	62 kg
Súly csomagolással	68,21 kg
Elforgatható	–
Névleges méret	400 mm
Szélesség	890 mm
Magasság	655 mm
Mélység	890 mm
Szélesség csomagolással együtt	1.200 mm
Magasság csomagolással együtt	790 mm
Mélység csomagolással együtt	1.200 mm
Közeg hőmérséklet I <sub>max</sub> -nál	-25 °C -ig 60 °C

## MDR 40 EC

Hőmérsékleti osztály	F
Csomagolási egység	1 darab
Választék	E
GTIN (EAN)	4012799870296

## Műszaki adatok a Best Efficiency Point (BEP) alatti ErP szerint

Összhatékonyság $\eta$	52,5 %
Hatékonysági fokozat N	76,1
Gyártási év	Lásd a típustáblát
Gyártó neve / Hatósági nyilvántartási szám / Gyártó telephelye	Maico Elektroapparate-Fabrik GmbH / Freiburgji cégbíróság, nyilvántartási szám: HRB 601233
Cikkszám	0087.0029
$P_{BEP}$ / Légmennyiség $_{BEP}$ / $P_{fs, BEP}$	1,12 kW / 3.075 m <sup>3</sup> /h / 571 Pa
Információk szétszereléshez és eltávolításhoz	lásd beszerelési útmutató
Információk beszereléshez, üzemeltetéshez és karbantartáshoz	lásd beszerelési útmutató
Alkalmazott tárgyak a hatékonyság méréshez, amelyek a mérési kategóriában nem találhatók meg.	-
Hangteljesítményszint $_{L_{WA5}}$	87 dB

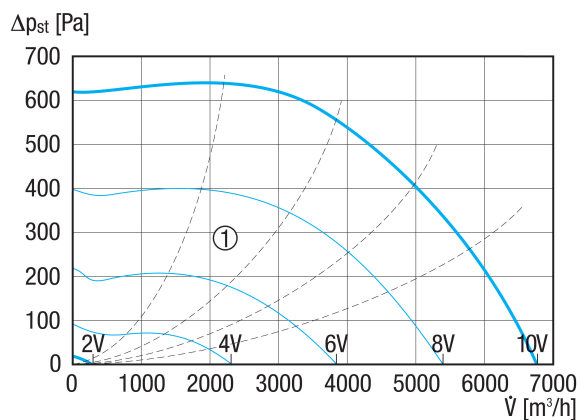
## Hangteljesítményszintek az oktáv spektrumban

	63 Hz	125 Hz	250 Hz	500 Hz	1 kHz	2 kHz	4 kHz	8 kHz	összesen
$L_{WA5, 2 V}$ (dB(A))	17,3	26	32,6	36,7	45,1	30,6	14,2	9,8	45,6
$L_{WA5, 4 V}$ (dB(A))	39	44,2	50,9	53,5	56,1	60	50,9	34,8	62,8
$L_{WA5, 6 V}$ (dB(A))	39,7	55,9	61,3	65	66,5	69,3	67,3	52,6	73,7
$L_{WA5, 8 V}$ (dB(A))	45,9	63,2	68,7	72,2	73,9	77,4	74	69,4	81,4
$L_{WA8, 2 V}$ (dB(A))	18,3	28	33,3	38,4	47	30,6	15,1	9,8	47,6
$L_{WA8, 4 V}$ (dB(A))	40,4	45,3	50,4	57,2	59,7	59,5	51	35,9	64,2
$L_{WA8, 6 V}$ (dB(A))	43,9	57,2	60,4	67,7	70,4	70	66,8	54	75,3
$L_{WA8, 8 V}$ (dB(A))	50,7	64,8	67,9	74,7	77,7	78,5	74,7	69,2	83,1

$L_{WA5}$ = szabad beszívás hangteljesítményszintje dB-ben

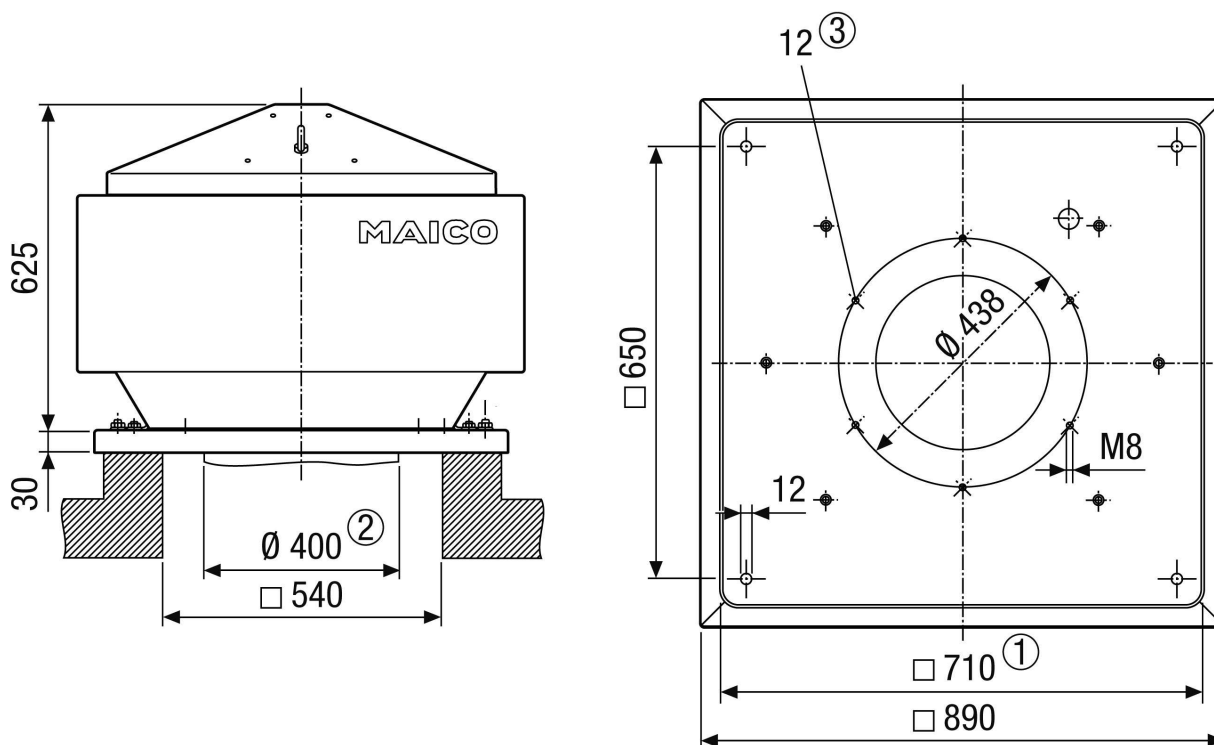
$L_{WA8}$ = ház és szabad kifúvás hangteljesítményszintje dB-ben

Jelleggörbe



① Segéd jelleggörbék a vezérlőfeszültséghez 2 - 10 V

Méretarányos rajz [mm]



- ① Belső szélesség
- ② Cső külső átmérő
- ③ Furatok száma

TERMÉKADATLAP

MDR 40 EC

