

## MDR 45 EC



## Rövid leírás

Radiális tetőventilátor EC-motorral, DN 450

## Alkalmazási példák

Munkahely, Termelőüzem, Ipari csarnok, Szerelőcsarnok, Ipari helyiség

Termékszám 0087.0030

## Műszaki adatok

Légmennyiség	11.010 m <sup>3</sup> /h
Légmennyiség <sub>névl</sub>	6.260 m <sup>3</sup> /h (optim. Hatásfok)
Nyomás p <sub>rs, névl</sub>	895 Pa (optim. Hatásfok)
Fordulatszám <sub>névl</sub>	2.120 1/min (optim. Hatásfok)
Járókerék típus	radiális
Szabályozható fordulatszám	✓
Irányváltási lehetőség	–
Feszültségfajta	Háromfázisú váltóáram
Feszültségosztály	400 V
Hálózati frekvencia	50 Hz
Névleges teljesítmény	2.977 W (optim. Hatásfok)
I <sub>névl</sub>	4,6 A (optim. Hatásfok)
I <sub>max</sub>	5,3 A
Védelmi fokozat	IP X5
Szigetelési osztály	F
Váltható pólus	–
Beszerelési hely	Tető
Beszerelési helyzet	függőleges
Súly	82,6 kg
Súly csomagolással	96 kg
Elforgatható	–
Névleges méret	450 mm
Szélesség	980 mm
Magasság	713 mm
Mélység	980 mm
Szélesség csomagolással együtt	1.200 mm
Magasság csomagolással együtt	854 mm
Mélység csomagolással együtt	1.200 mm
Közeg hőmérséklet I <sub>max</sub> -nál	-25 °C -ig 60 °C

## MDR 45 EC

Hőmérsékleti osztály	F
Csomagolási egység	1 darab
Választék	E
GTIN (EAN)	4012799870302

## Műszaki adatok a Best Efficiency Point (BEP) alatti ErP szerint

Összhatékonyság $\eta$	52,3 %
Hatékonysági fokozat N	65,6
Gyártási év	Lásd a típustáblát
Gyártó neve / Hatósági nyilvántartási szám / Gyártó telephelye	Maico Elektroapparate-Fabrik GmbH / Freiburgji cégbíróság, nyilvántartási szám: HRB 601233
Cikkszám	0087.0030
$P_{BEP}$ / Légmennyiség $_{BEP}$ / $P_{fs, BEP}$	2,977 kW / 6.260 m <sup>3</sup> /h / 895 Pa
Információk szétszereléshez és eltávolításhoz	lásd beszerelési útmutató
Információk beszereléshez, üzemeltetéshez és karbantartáshoz	lásd beszerelési útmutató
Alkalmazott tárgyak a hatékonyság méréshez, amelyek a mérési kategóriában nem találhatók meg.	-
Hangteljesítményszint $_{L_{WA5}}$	93 dB

## Hangteljesítményszintek az oktáv spektrumban

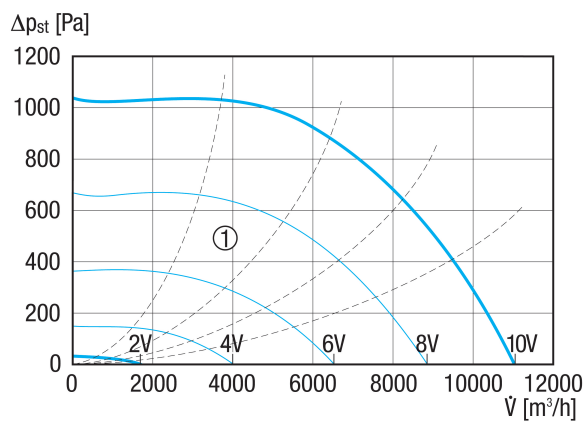
	63 Hz	125 Hz	250 Hz	500 Hz	1 kHz	2 kHz	4 kHz	8 kHz	összesen
$L_{WA5, 2 V}$ (dB(A))	20	30,8	38,9	40	53,6	47,5	29	10,2	54,9
$L_{WA5, 4 V}$ (dB(A))	38	49	55,8	59,5	62,1	63,2	64,5	47,1	69
$L_{WA5, 6 V}$ (dB(A))	47,2	61,7	66,2	70,3	72,8	74,8	72,2	70,7	79,7
$L_{WA5, 8 V}$ (dB(A))	53,8	63	74	78	81,3	83,3	80,7	80,5	88,3
$L_{WA8, 2 V}$ (dB(A))	25,2	32,7	41,5	42,8	52,8	44,7	28,9	10,4	54
$L_{WA8, 4 V}$ (dB(A))	43,1	54,2	56,9	62,7	65,2	63,6	63,2	48	70,1
$L_{WA8, 6 V}$ (dB(A))	51,6	63,9	67,1	73,2	75,8	75,6	72,7	69,9	81,1
$L_{WA8, 8 V}$ (dB(A))	58,5	69,6	77,7	80,6	83,2	83,6	81,1	77,5	89

$L_{WA5}$ = szabad beszívás hangteljesítményszintje dB-ben

$L_{WA8}$ = ház és szabad kifúvás hangteljesítményszintje dB-ben

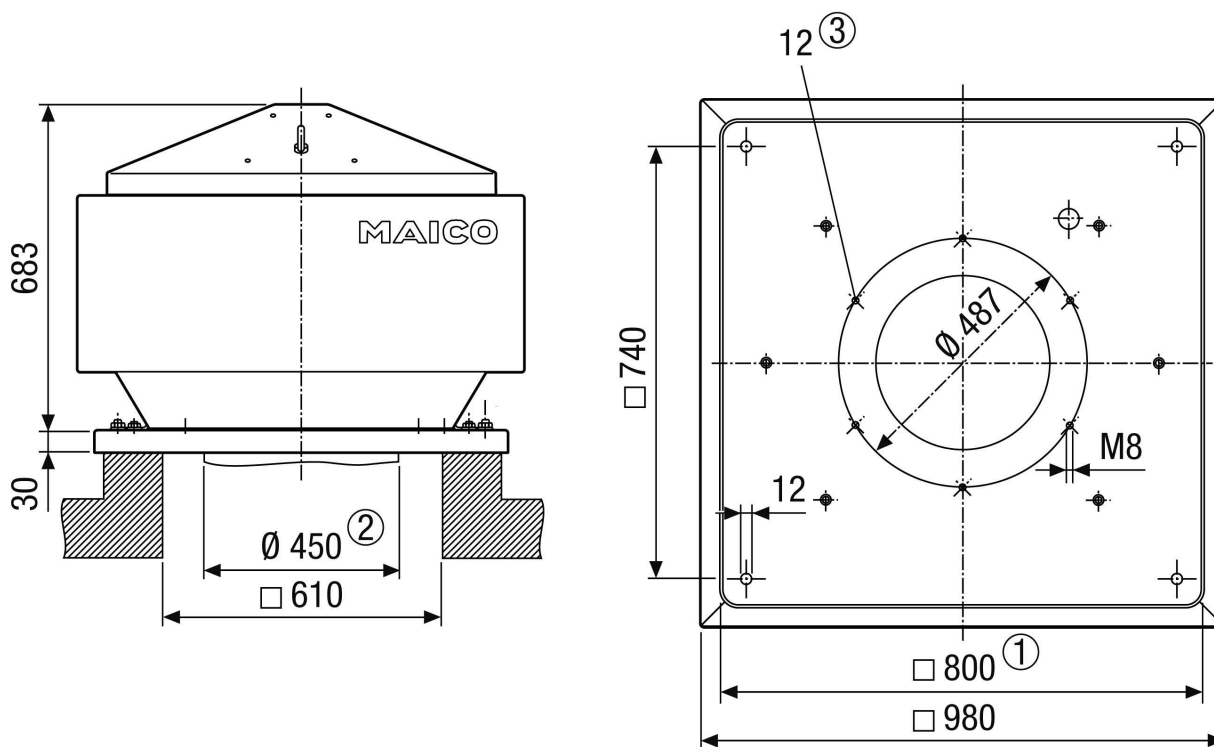
# MDR 45 EC

## Jelleggörbe



① Segéd jelleggörbék a vezérlőfeszültséghez 2 - 10 V

## Méretarányos rajz [mm]



- ① Belső szélesség
- ② Cső külső átmérő
- ③ Furatok száma

TERMÉKADATLAP

MDR 45 EC

