

MF-V75-8



Rövid leírás

Légelosztó hangszigetelt műanyagból, 2 ellenőrző nyílással
8 x rugalmas csőhöz MF-F75, bevezető cső DN 160,
szélesség x magasság x mélység: 710 x 185 x 350 mm

Alkalmazási példák

Családi ház, Többcsaládos ház, Ipari épületek,
Irodaépületek, Modernizálás

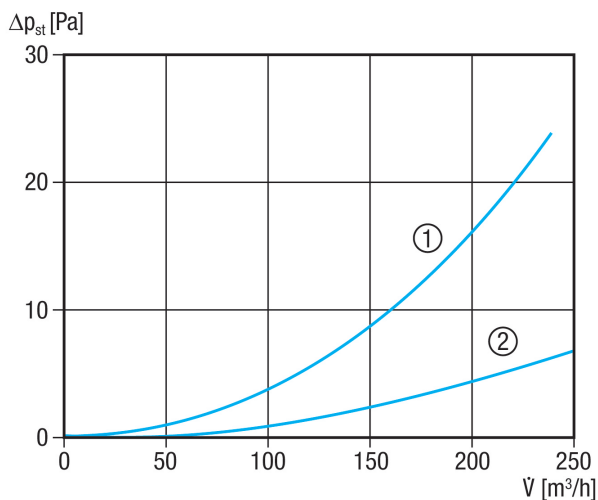
Termékszám 0059.0980

Műszaki adatok

Légáramlás iránya	befúvás és elszívás
Térfogatáram	300 m ³ /h (ajánlott)
Beszereleési hely	Mennyezet / Fal / Padlózat.
Anyag	Műanyag EPP
Műanyagra vonatkozó adatok	PVC-mentes
Súly	1,85 kg
Súly csomagolással	1,9 kg
Csatlakozási átmérő	160 mm
Rugalmas cső csatlakozási átmérő	75 mm
Csőcsatlakozások száma	8
Szélesség	710 mm
Magasság	185 mm
Mélység	350 mm
Szélesség csomagolással együtt	712 mm
Magasság csomagolással együtt	187 mm
Mélység csomagolással együtt	380 mm
Csomagolási egység	1 darab
Választék	K
GTIN (EAN)	4012799599807

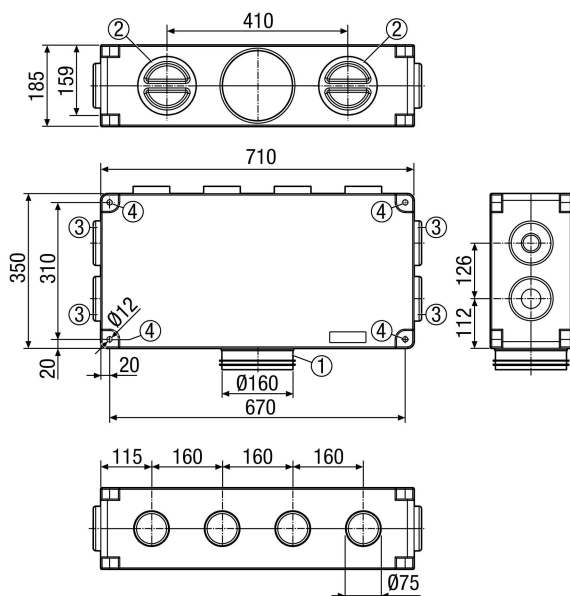
MF-V75-8

Jelleggörbe



- ① Elosztó 50 %-ban nyitva
- ② Elosztó 100 %-ban nyitva

Méretarányos rajz [mm]



- ① Csatlakoztatás szellőztető készülék
- ② Ellenőrző nyílások
- ③ Csatlakozás rugalmas cső MF-F
- ④ Rögzítőlyukak menetes rudakhoz