

MF-V90-8



Rövid leírás

Légelosztó hangszigetelt műanyagból, 2 ellenőrző nyílással
8 x rugalmas csőhöz MF-F90, bevezető cső DN 160,
szélesség x magasság x mélység: 710 x 185 x 350 mm

Alkalmazási példák

Családi ház, Többcsaládos ház, Ipari épületek,
Irodaépületek, Modernizálás

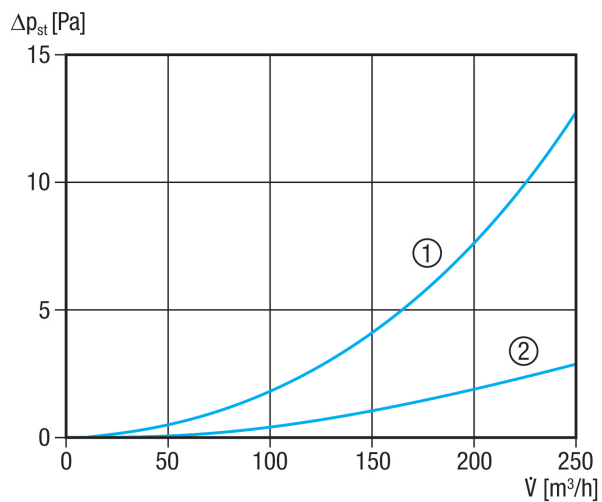
Termékszám 0059.0979

Műszaki adatok

Légáramlás iránya	befűvés és elszívás
Térfogatáram	300 m ³ /h (ajánlott)
Beszereleési hely	Mennyezet / Fal / Padlózat.
Anyag	Műanyag EPP
Műanyagra vonatkozó adatok	PVC-mentes
Súly	1,84 kg
Súly csomagolással	1,97 kg
Csatlakozási átmérő	160 mm
Rugalmas cső csatlakozási átmérő	90 mm
Csőcsatlakozások száma	8
Szélesség	710 mm
Magasság	185 mm
Mélység	350 mm
Szélesség csomagolással együtt	712 mm
Magasság csomagolással együtt	187 mm
Mélység csomagolással együtt	392 mm
Csomagolási egység	1 darab
Választék	K
GTIN (EAN)	4012799599791

MF-V90-8

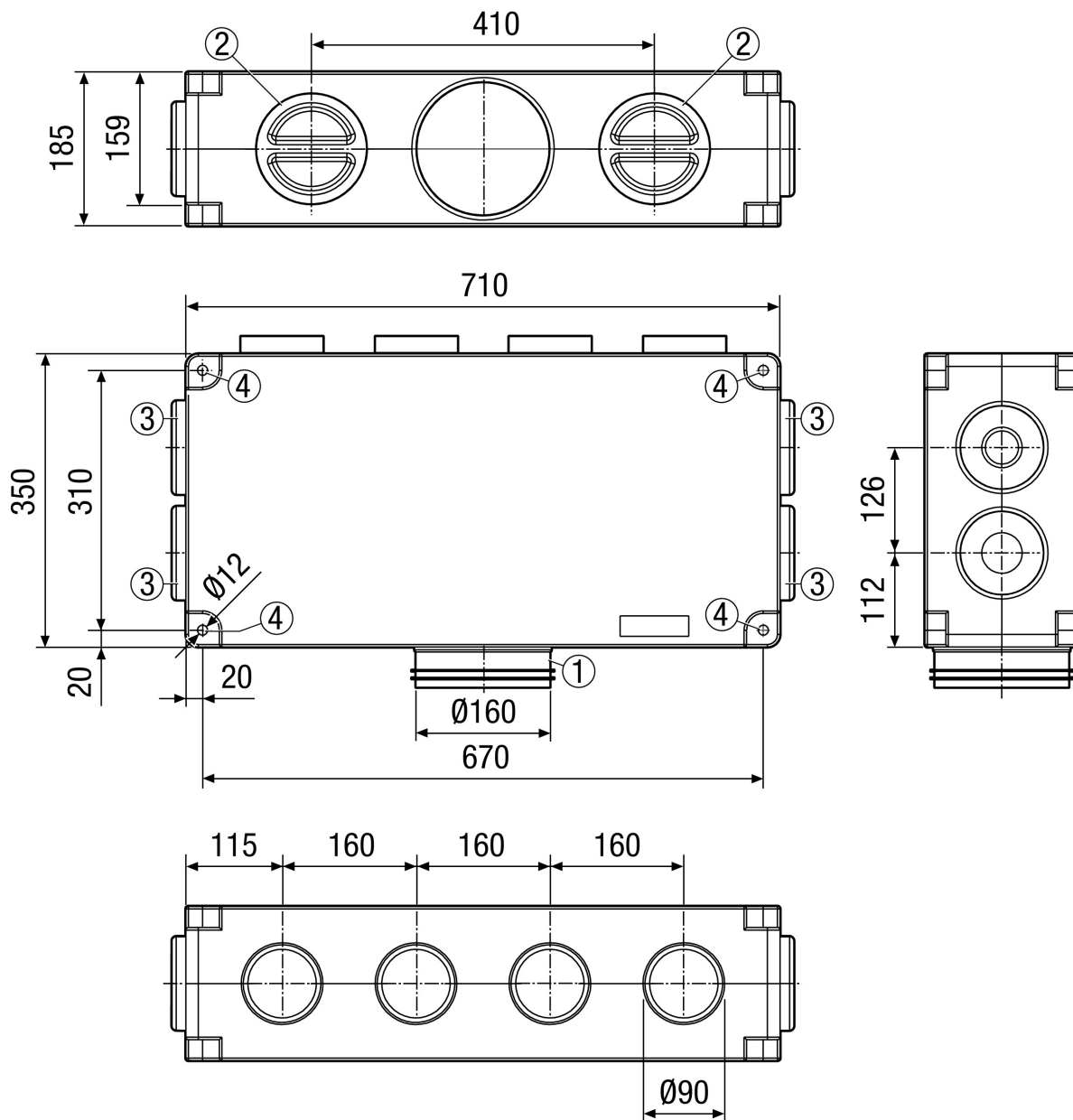
Jelleggörbe



- ① Elosztó 50 %-ban nyitva
- ② Elosztó 100 %-ban nyitva

MF-V90-8

Méretarányos rajz [mm]



- ① Csatlakoztatás szellőztető készülék
- ② Ellenőrző nyílások
- ③ Csatlakozás rugalmas cső MF-F
- ④ Rögzítőlyukak menetes rudakhoz