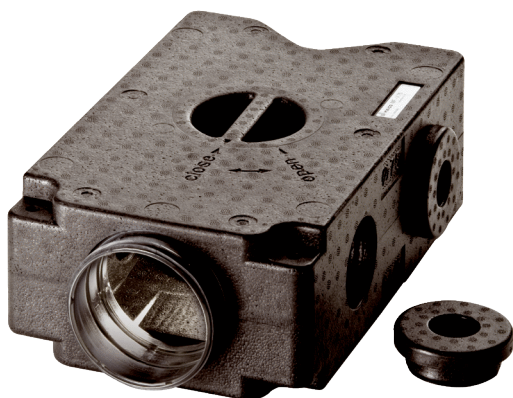


## MF-V90



## Rövid leírás

Légelosztó hangszigetelt műanyagból, ellenőrző nyílással  
4 x rugalmas csőhöz MF-F90, bevezető cső DN 125,  
szélesség x magasság x mélység: 435 x 150 x 270 mm

## Alkalmazási példák

Családi ház, Többcsaládos ház, Ipari épületek,  
Irodaépületek, Modernizálás

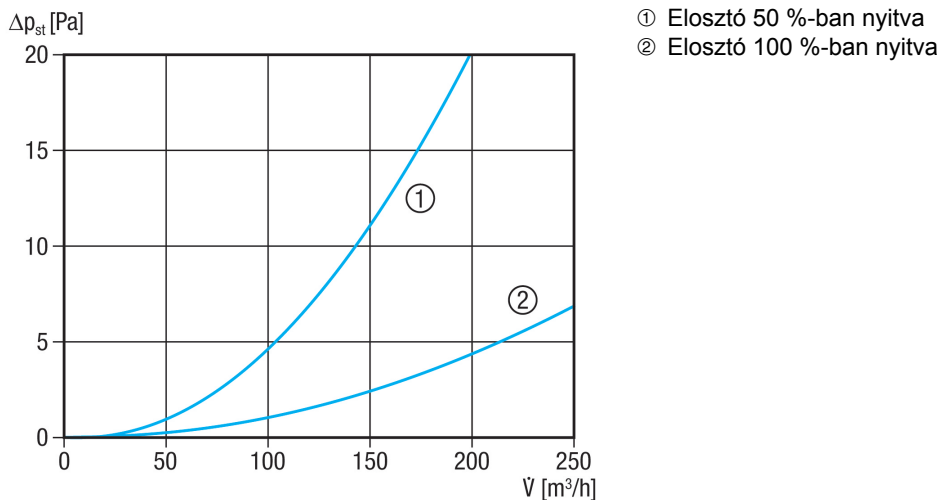
Termékszám 0059.0968

## Műszaki adatok

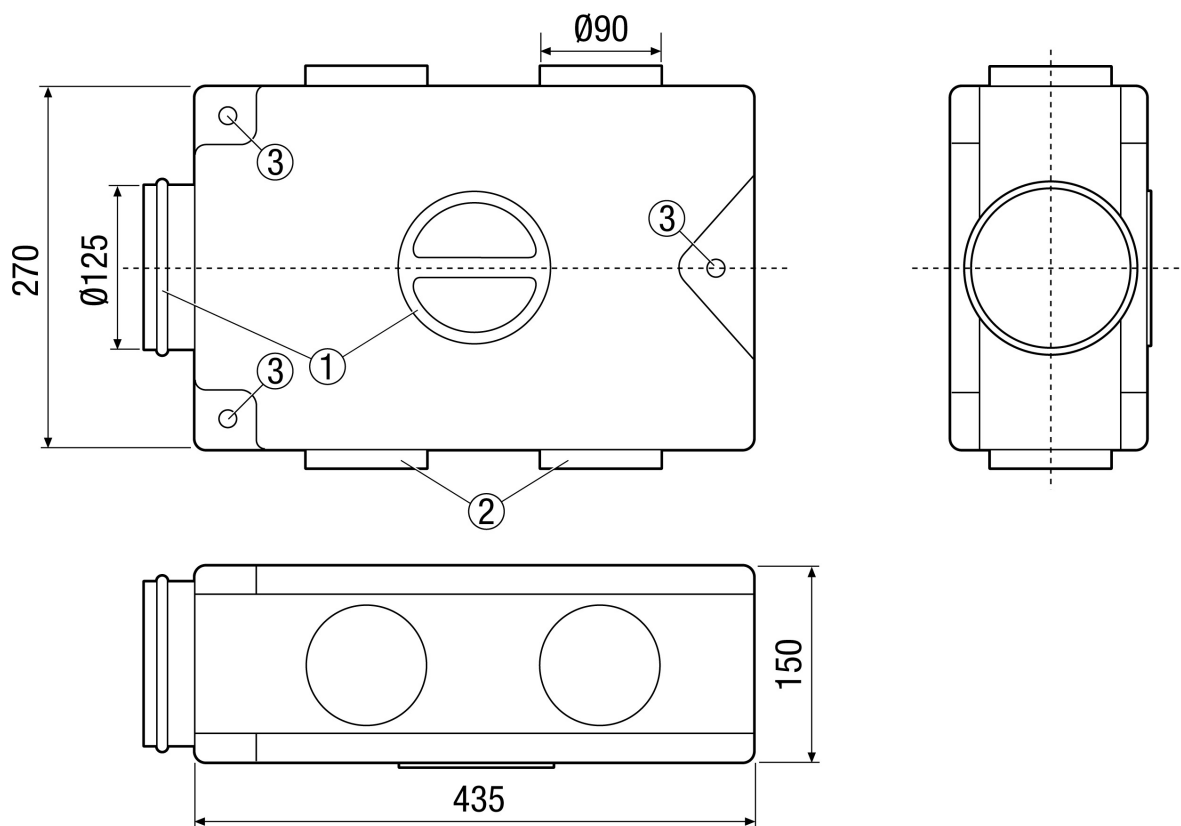
Légáramlás iránya	befúvás és elszívás
Térfogatáram	160 m <sup>3</sup> /h (ajánlott)
Beszereleési hely	Mennyezet / Fal / Padlózat.
Anyag	Műanyag EPP
Műanyagra vonatkozó adatok	PVC-mentes
Súly	0,92 kg
Súly csomagolással	1,01 kg
Csatlakozási átmérő	125 mm
Rugalmas cső csatlakozási átmérő	90 mm
Csőcsatlakozások száma	4
Szélesség	435 mm
Magasság	150 mm
Mélység	270 mm
Szélesség csomagolással együtt	470 mm
Magasság csomagolással együtt	155 mm
Mélység csomagolással együtt	275 mm
Csomagolási egység	1 darab
Választék	K
GTIN (EAN)	4012799599685

# MF-V90

## Jelleggörbe



## Méretarányos rajz [mm]



- ① Csatlakozás szellőztető készülék vagy ellenőrző nyílás
- ② Csatlakozás rugalmas cső MF-F

# MF-V90



③ Rögzítőlyukak menetes rudakhoz