



Rövid leírás

Kompakt légeosztó zajszigetelő műanyagból, két felülvizsgálati nyílás, 7 x rugalmas csőhöz MF-F90, bekötő vezeték DN 125 dugaszoló összekötővel SVR 125 vagy DN 160 spirálisan korcolt csővel, szélesség x magasság x mélység: 300 x 490 x 220 mm

Alkalmazási példák

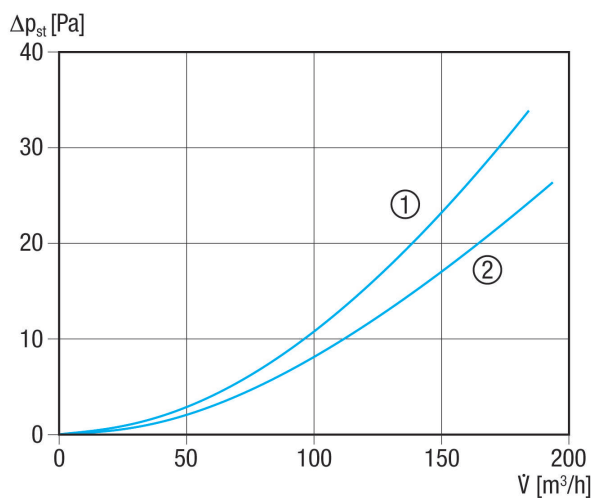
Családi ház, Többcsaládos ház, Ipari épületek, Irodaépületek, Modernizálás

Termékszám 0059.0994

Műszaki adatok

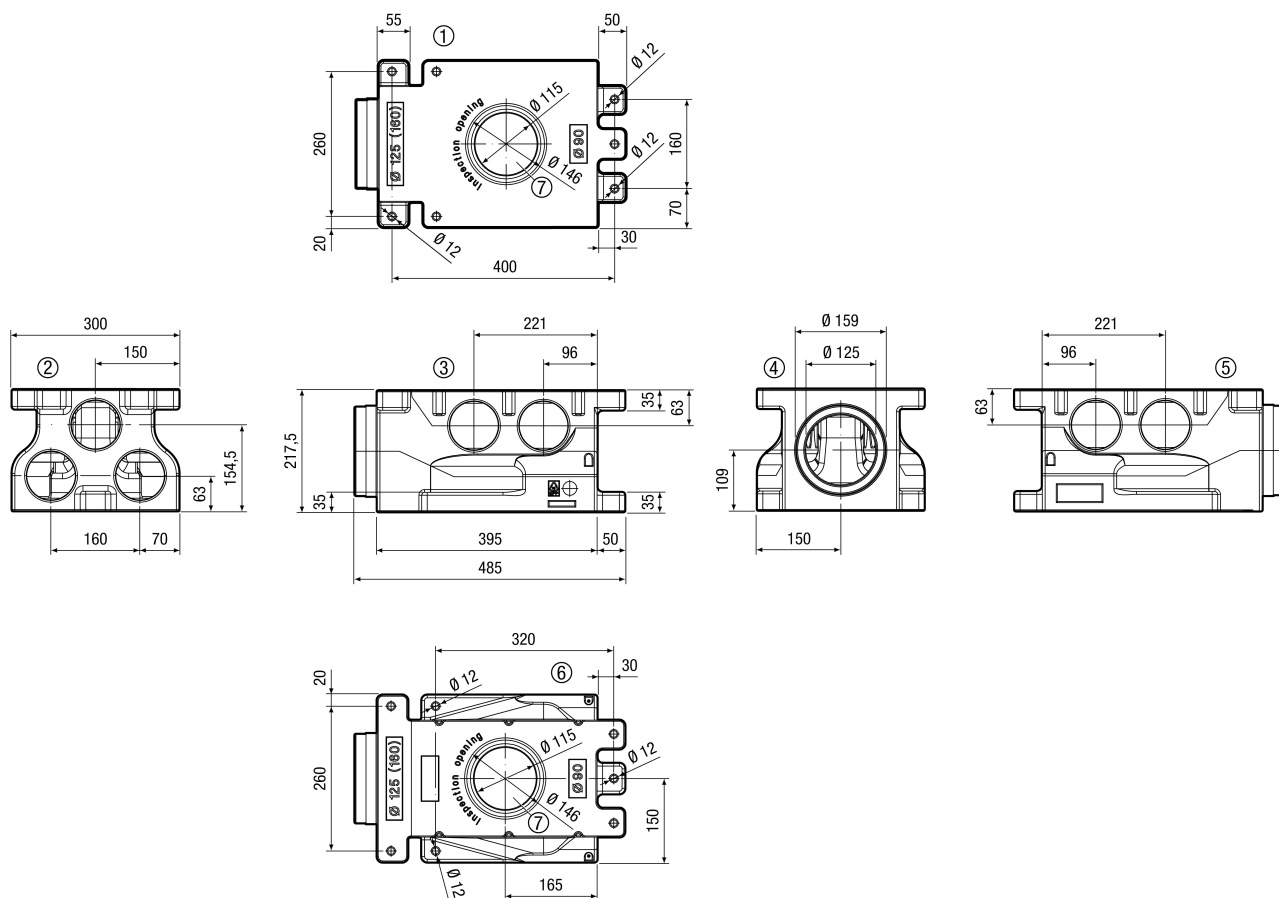
Légáramlás iránya	befúvás és elszívás
Térfogatáram	160 m ³ /h (ajánlott)
Beszereleési hely	Mennyezet / Fal / Padlózat.
Anyag	Műanyag EPP
Műanyagra vonatkozó adatok	PVC-mentes
Súly	0,79 kg
Súly csomagolással	0,87 kg
Csatlakozási átmérő	125 mm / 160 mm
Rugalmas cső csatlakozási átmérő	90 mm
Csőcsatlakozások száma	7
Szélesség	300 mm
Magasság	217,5 mm
Mélység	485 mm
Szélesség csomagolással együtt	305 mm
Magasság csomagolással együtt	225 mm
Mélység csomagolással együtt	492 mm
Csomagolási egység	1 darab
Választék	K
GTIN (EAN)	4012799599944

Jelleggörbe



- ① Csonk 1, 2, 6 és 7 nyitva
- ② Csonk 3, 4 és 5 nyitva

Méretarányos rajz [mm]



- ① Alulnézet
- ② Oldalnézet jobbról

MF-VK90-7



- ③ Elülső nézet
- ④ Oldalnézet balról
- ⑤ Hátoldali nézet
- ⑥ Felülnézet
- ⑦ Felülvizsgálati nyílás