

# MLA 25



## Rövid leírás

Külső rács, alumínium, DN 250

Termékszám

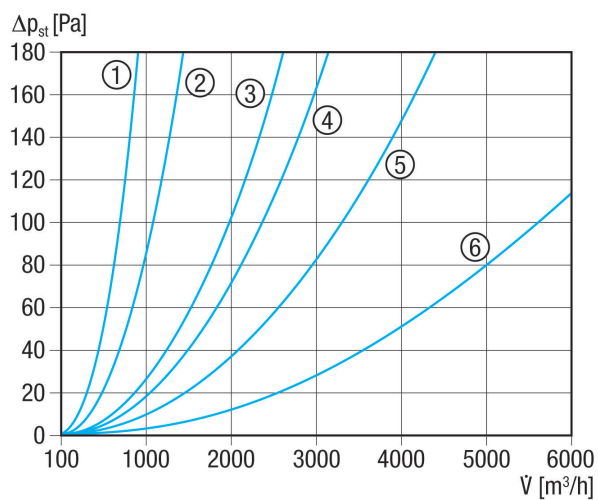
0151.0112

## Műszaki adatok

Légáramlás iránya	befúvás és elszívás
min. áramlási sebesség	
max. áramlási sebesség	4 m/s
Beszereles	külső
Beszerelesi hely	Fal
Anyag	alumínium
Szín	eloxált alumínium
Súly	1,38 kg
Súly csomagolással	1,55 kg
Névleges méretnek megfelelő	250 mm
Nyitott keresztmetszet	414 cm <sup>2</sup>
Szélesség	302 mm
Magasság	280 mm
Mélység	52 mm
Szélesség csomagolással együtt	335 mm
Magasság csomagolással együtt	335 mm
Mélység csomagolással együtt	60 mm
Csomagolási egység	1 darab
Választék	C
GTIN (EAN)	4012799511120

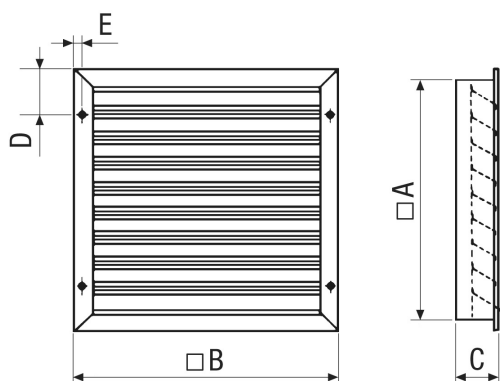
# MLA 25

## Jelleggörbe Nyomásveszteségek



- ① MLA 20, MLZ 20
- ② MLA 25, MLZ 25
- ③ MLA 30, MLZ 30
- ④ MLA 35, MLZ 35
- ⑤ MLA 40, MLZ 40
- ⑥ MLA 50, MLZ 50

## Méretarányos rajz [mm]



A	B	C	D	E
280	302	52	61,5	8

- ① Lamellák száma 8
- ② Kisállat-védőrács hálóméret 7,3 x 0,8