

MLA 30



Rövid leírás

Külső rács, alumínium, DN 300

Termékszám

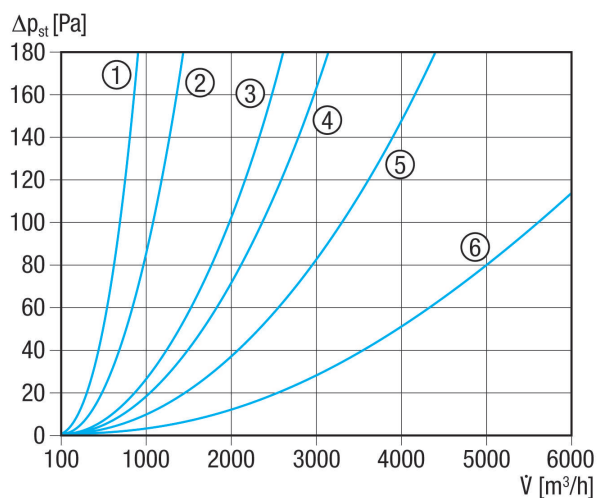
0151.0113

Műszaki adatok

Légáramlás iránya	befúvás és elszívás
min. áramlási sebesség	
max. áramlási sebesség	4 m/s
Beszereles	külső
Beszerelesi hely	Fal
Anyag	alumínium
Szín	eloxált alumínium
Lamellák száma	10
Kisállat-védőrács, hálóméret (cm ²)	7,3 x 0,8
Súly	1,7 kg
Súly csomagolással	1,9 kg
Névleges méretnek megfelelő	300 mm
Nyitott keresztmetszet	580 cm ²
Szélesség	352 mm
Magasság	330 mm
Mélység	52 mm
Szélesség csomagolással együtt	385 mm
Magasság csomagolással együtt	385 mm
Mélység csomagolással együtt	60 mm
Csomagolási egység	1 darab
Választék	C
GTIN (EAN)	4012799511137

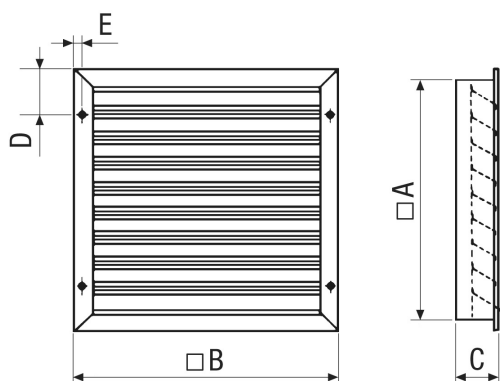
MLA 30

Jelleggörbe Nyomásveszteségek



- ① MLA 20, MLZ 20
- ② MLA 25, MLZ 25
- ③ MLA 30, MLZ 30
- ④ MLA 35, MLZ 35
- ⑤ MLA 40, MLZ 40
- ⑥ MLA 50, MLZ 50

Méretarányos rajz [mm]



A	B	C	D	E
330	352	52	61,5	8

Lamellák száma 10

Kisállat-védőrács hálóméret 7,3 x 0,8