

MLZ 25



Rövid leírás

Külső rács, horganyzott acéllemez, DN 250

Termékszám

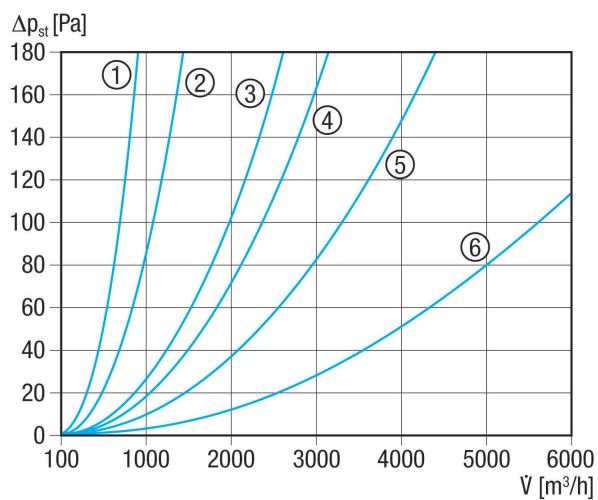
0151.0102

Műszaki adatok

Légáramlás iránya	befúvás és elszívás
min. áramlási sebesség	
max. áramlási sebesség	4 m/s
Beszereles	külső
Beszerelesi hely	Fal
Anyag	acéllemez, horganyzott
Súly	1,95 kg
Súly csomagolással	2,12 kg
Névleges méretnek megfelelő	250 mm
Nyitott keresztmetszet	414 cm ²
Szélesség	307 mm
Magasság	280 mm
Mélység	52 mm
Szélesség csomagolással együtt	335 mm
Magasság csomagolással együtt	335 mm
Mélység csomagolással együtt	60 mm
Csomagolási egység	1 darab
Választék	C
GTIN (EAN)	4012799511021

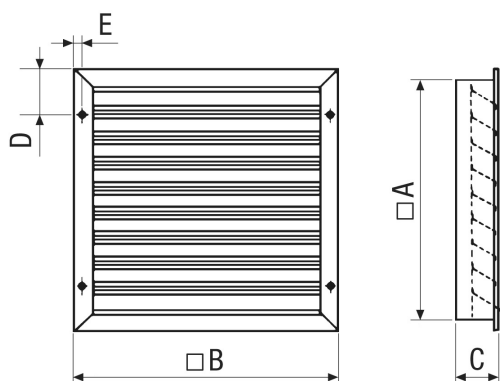
MLZ 25

Jelleggörbe Nyomásveszteségek



- ① MLA 20, MLZ 20
- ② MLA 25, MLZ 25
- ③ MLA 30, MLZ 30
- ④ MLA 35, MLZ 35
- ⑤ MLA 40, MLZ 40
- ⑥ MLA 50, MLZ 50

Méretarányos rajz [mm]



A	B	C	D	E
280	307	52	68	12,5

- ① Lamellák száma 5
- ② Kisállat-védőrács hálóméret 15 x 1