

MLZ 50



Rövid leírás

Külső rács, horganyzott acéllemez, DN 500

Termékszám

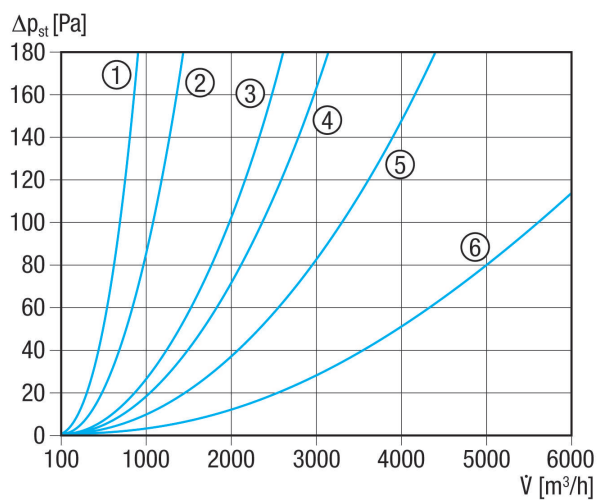
0151.0106

Műszaki adatok

Légáramlás iránya	befúvás és elszívás
min. áramlási sebesség	
max. áramlási sebesség	4 m/s
Beszereles	külső
Beszerelesi hely	Fal
Anyag	acéllemez, horganyzott
Súly	4,85 kg
Súly csomagolással	5,28 kg
Névleges méretnek megfelelő	500 mm
Nyitott keresztmetszet	1.526 cm ²
Szélesség	557 mm
Magasság	530 mm
Mélység	52 mm
Szélesség csomagolással együtt	585 mm
Magasság csomagolással együtt	585 mm
Mélység csomagolással együtt	60 mm
Csomagolási egység	1 darab
Választék	C
GTIN (EAN)	4012799511069

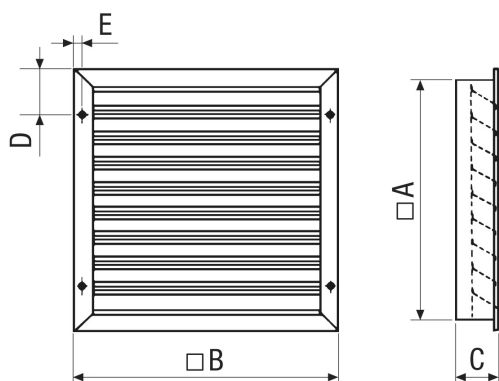
MLZ 50

Jelleggörbe Nyomásvesztések



- ① MLA 20, MLZ 20
- ② MLA 25, MLZ 25
- ③ MLA 30, MLZ 30
- ④ MLA 35, MLZ 35
- ⑤ MLA 40, MLZ 40
- ⑥ MLA 50, MLZ 50

Méretarányos rajz [mm]



A	B	C	D	E
530	557	52	68	12,5

- ① Lamellák száma 10
- ② Kisállat-védőrács hálóméret 15 x 1