

PDH 20



Rövid leírás

Hordozható termoventilátor, háromfázisú váltóáram

Alkalmazási példák

Munkahely, Lakókonténer, Garázs

Termékszám 0082.0084

Műszaki adatok

Légmennyiség	1.900 m ³ /h / 2.500 m ³ /h
Feszültségfajta	Háromfázisú váltóáram
Feszültségosztály	400 V
Teljesítménye	20.000 W
I _{max}	13,9 A / 29,4 A
Védelmi fokozat	IP X4
Dugós elektromos csatlakozás	CEE, 32A
Beszereleési helyzet	vízszintes
Ház anyaga	acéllemez, porszórt felületkezelés
Súly	32
Környezeti hőmérséklet	40 °C
Fűtési teljesítmény	10.000 W / 20.000 W
Hangnyomásszint	61 dB(A)
Csomagolási egység	1 darab
Választék	C
GTIN (EAN)	4012799820840

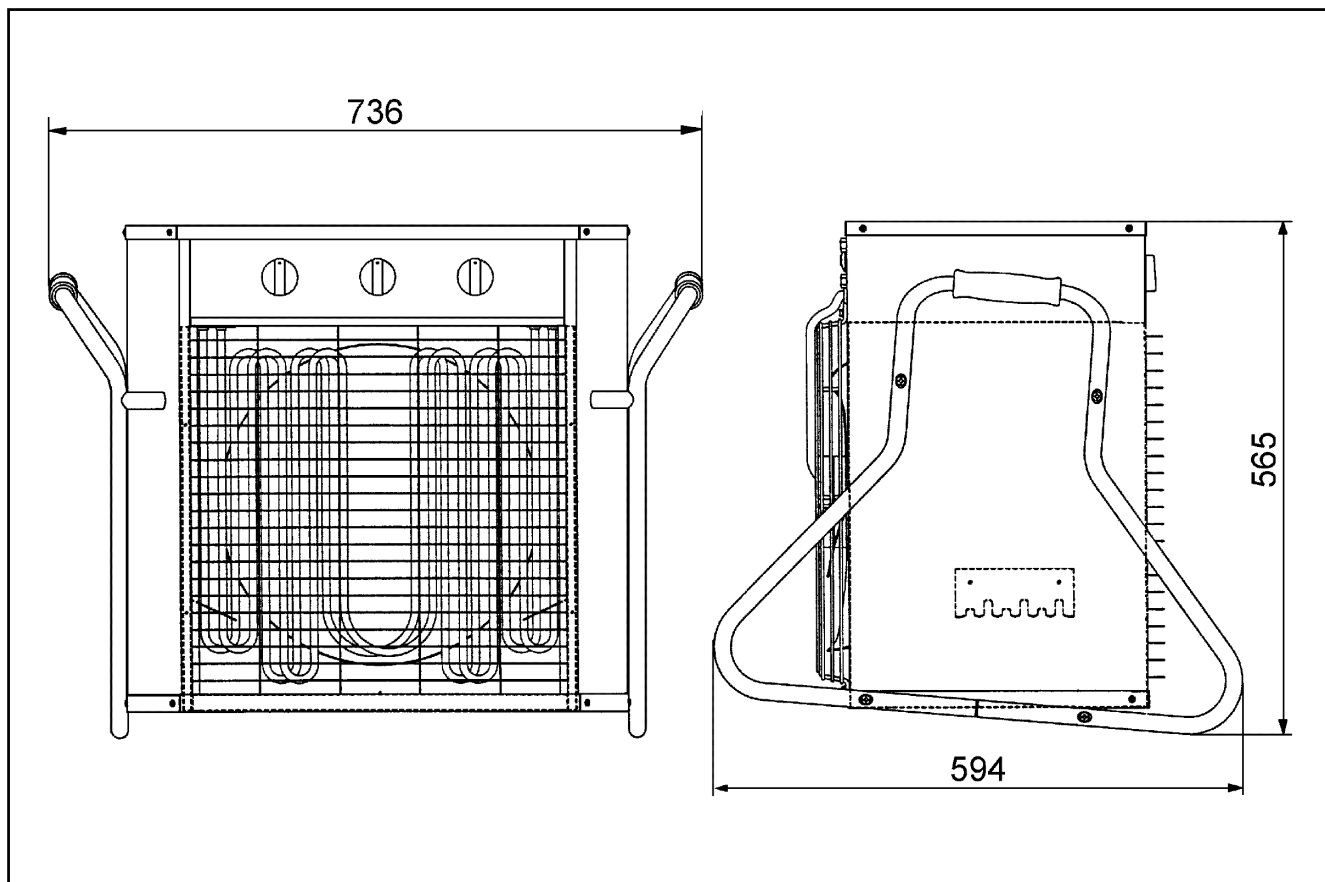
Hangteljesítményszintek az oktáv spektrumban

	63 Hz	125 Hz	250 Hz	500 Hz	1 kHz	2 kHz	4 kHz	8 kHz	összesen
L _{WA1} , magas (dB(A))	-	-	-	-	-	-	-	-	77

L_{WA1} = meglegházi ventilátorok vagy légtisztítók teljes hangteljesítményszintje, szabad beszívás és szabad kifúvás mellett

PDH 20

Méretarányos rajz [mm]



PDH 20