

PPB 30 AK



Rövid leírás

Külső burkolat műanyagból, színe kalmárfehér (hasonló a RAL 9016-hoz), szükséges tartozékként a végszerelő készletekhez PPB 30 K és PPB 30 O

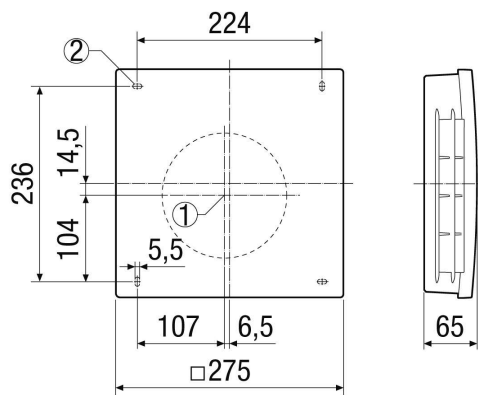
Termékszám 0093.1498

Műszaki adatok

Beszerelesi hely	Külső fal
Beszerelesi helyzet	vízszintes
Anyag	műanyag
Ház anyaga	műanyag
Szín	kalmárfehér, a RAL 9016-hoz hasonló
Súly	0,85 kg
Súly csomagolással	1,06 kg
Szélesség	275 mm
Magasság	275 mm
Mélység	65 mm
Szélesség csomagolással együtt	295 mm
Magasság csomagolással együtt	320 mm
Mélység csomagolással együtt	87 mm
Csomagolási egység	1 darab
Választék	K
GTIN (EAN)	4012799991755

PPB 30 AK

Méretarányos rajz [mm]



- ① Fali hüvely közepe
- ② Rögzítő furatok