



Rövid leírás

Végszerelő készlet egyhelyiség szellőztető készülékhez PushPull Balanced PPB 30 O hővisszanyeréssel, 2 ventilátorral, 2 kerámia hőcserélővel, belső burkolat 2 x ISO Coarse 45 % (G3) szűrővel, objektum változat: páratartalom érzékelő nélkül, szükséges tartozékok: Szerkezetkész hüvely, külső burkolat és RLS 45 K vagy RLS 45 O helyiség légállapot szabályozás, opcionális tartozék: Hosszabbító szett, falblokk, kiegyenlítőkeret és érzékelők

Termékszám

0095.0245

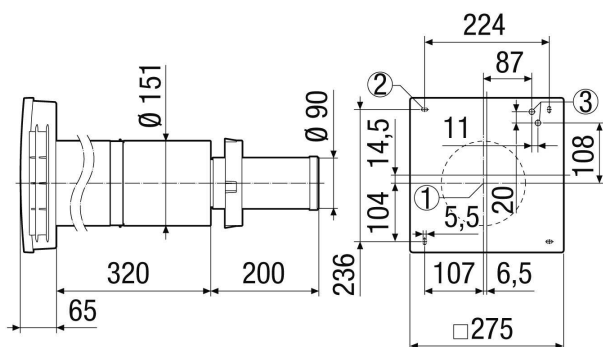
Műszaki adatok

Modell	Objektum változat
Légmennyiség	5 m ³ /h / 12 m ³ /h / 18 m ³ /h / 22 m ³ /h / 26 m ³ /h
SEC average	-33,46 kWh/(m ² *a)
Energhatékonyági osztály	A
Feszültségosztály	12 V DC
SPI érték a DIN EN 13141-8 szerint	0,19 Wh/m ³
Maximális energia fogyasztás	1,7 W / 2,5 W / 3,4 W / 4,4 W / 5,3 W
Védelmi fokozat	IP X4
Beszerelési helyzet	vízszintes
Rendszerfajta	decentralizált
Anyag	műanyag
Ház anyaga	műanyag
Hőcserélő anyaga	Kerámia
Szín	kalmárfehér, a RAL 9016-hoz hasonló
Súly	4,63 kg
Súly csomagolással	5,7 kg
Szűrőtípus	Külső- és elszívó szűrő
Szűrőosztály	ISO Coarse 45 % (G3)
Csatlakozási átmérő	160 mm
Szélesség	275 mm
Magasság	275 mm
Mélység	410 mm
Szélesség csomagolással együtt	305 mm
Magasság csomagolással együtt	325 mm
Mélység csomagolással együtt	490 mm
Fal áttörés szükséges	162 - 182 mm
Minimális falvastagság	320 mm
Hő rendelkezésre állítási fokozat referencia térfogatáram esetén a DIN EN 13141-8 szerint	73,3 %
Szükséges helyiség légállapot szabályozás	RLS 45 K vagy RLS 45 O

PPB 30 O

Hangnyomásszint	23 dB(A) / 35 dB(A) / 43 dB(A) / 48 dB(A) / 51 dB(A) (Távolság 1 m, szabadtéri feltételek)
Elemek osztályozott max. szabványos zajszintkülönbsége $D_{n,w}$	37 dB
Csomagolási egység	1 darab
Választék	K
GTIN (EAN)	4012799952459

Méretarányos rajz [mm]



- ① Fali hüvely közepe
- ② Rögzítő furatok
- ③ Kábelbevezetés