



Rövid leírás

Végszerelő készlet egyhelyiség szellőztető készülékhez PushPull Balanced PPB 30 RC hővisszanyeréssel, 2 ventilátorral, 2 kerámia hőcserélővel, belső burkolat 2 x ISO Coarse 45% (G3) szűrővel, rádióvezérelt változat: beépített rádióvezérelt nyomtatott áramköri lappal, és páratartalom érzékelővel, szükséges tartozékok: Szerkezetkész hüvely, külső burkolat és rádiókapcsoló DS 45 RC vagy RLS 45 K helyiség légállapot szabályozás PP45 EO készülékkel, opcionális tartozék: Hosszabbító szett, falblokk, kiegyenlítőkeret és érzékelők

Termékszám

0095.0244

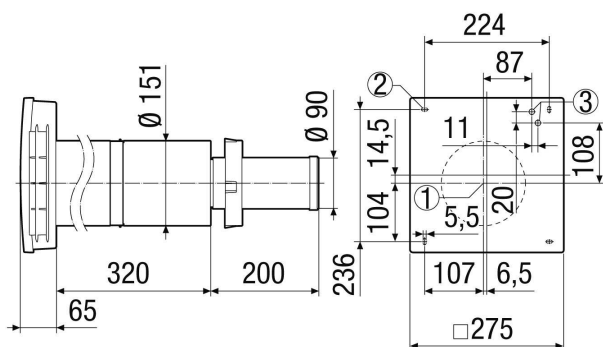
Műszaki adatok

Modell	Rádióvezérelt változat, beépített páratartalom érzékelő
Légmennyiség	5 m ³ /h / 12 m ³ /h / 18 m ³ /h / 22 m ³ /h / 26 m ³ /h
SEC average	-40,23 kWh/(m ² *a)
Energhatékonyági osztály	A
Feszültségosztály	230 V
SPI érték a DIN EN 13141-8 szerint	0,19 Wh/m ³
Maximális energia fogyasztás	2 W / 2,5 W / 3,2 W / 4 W / 5,1 W
Védelmi fokozat	IP X4
Beszerelési helyzet	vízszintes
Rendszerfajta	decentralizált
Anyag	műanyag
Ház anyaga	műanyag
Hőcserélő anyaga	Kerámia
Szín	kalmárfehér, a RAL 9016-hoz hasonló
Súly	4,47 kg
Súly csomagolással	5,52 kg
Szűrőtípus	Külső- és elszívó szűrő
Szűrőosztály	ISO Coarse 45 % (G3)
Csatlakozási átmérő	160 mm
Szélesség	275 mm
Magasság	275 mm
Mélység	410 mm
Szélesség csomagolással együtt	300 mm
Magasság csomagolással együtt	330 mm
Mélység csomagolással együtt	500 mm
Fal áttörés szükséges	162 - 182 mm
Minimális falvastagság	320 mm
Hő rendelkezésre állítási fokozat referencia térfogatáram esetén a DIN EN 13141-8 szerint	73,3 %
Szükséges helyiség légállapot szabályozás	DS 45 RC vagy RLS 45 K, PP 45 EO-val

PPB 30 RC

Hangnyomásszint	23 dB(A) / 35 dB(A) / 43 dB(A) / 48 dB(A) / 51 dB(A) (Távolság 1 m, szabadtéri feltételek)
Elemek osztályozott max. szabványos zajszintkülönbsége $D_{n,w}$	37 dB
Csomagolási egység	1 darab
Választék	K
GTIN (EAN)	4012799952442

Méretarányos rajz [mm]



- ① Fali hüvely közepe
- ② Rögzítő furatok
- ③ Kábelbevezetés