



Rövid leírás

Teljes ventilátoregység egyhelyiség szellőztető készülékhez PushPull 60 K hővisszanyeréssel, ventilátort, kerámia hőcserélőt, belső burkolatot és 2 x G3 szűrőt tartalmaz, szükséges tartozékok: Szerkezetkész készlet PP 60 KA-SR vagy PP 60 KL-SR és helyiség légállapot szabályozás RLS PP-K, opcionális tartozék: Páratartalom érzékelő PPH-K

Alkalmazási példák

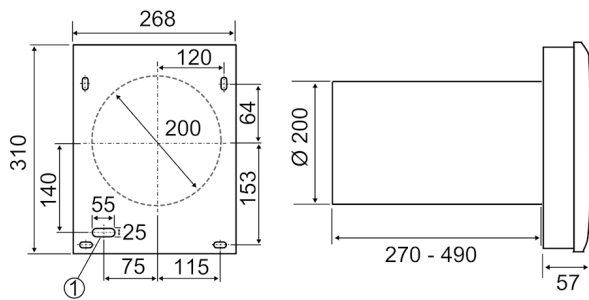
Családi ház, Többcsaládos ház, Iroda, Orvosi rendelő, Ipari helyiség

Termékszám 0095.0204

Műszaki adatok

Légmennyiség	17 m³/h / 22 m³/h / 30 m³/h / 41 m³/h / 50 m³/h (szerkezetkész készlettel PP 60 KA-SR és SRW)
Energiahatékonysági osztály	A
Maximális energia fogyasztás	2 W / 2,4 W / 2,9 W / 3,7 W / 4,8 W
Védelmi fokozat	IP X0
Beszerelési helyzet	vízszintes
Rendszerfajta	decentralizált
Ház anyaga	Műanyag EPP
Hőcserélő anyaga	Kerámia
Szín	kalmárfehér, a RAL 9016-hoz hasonló
Súly	3,1 kg
Súly csomagolással	3,824 kg
Szűrőtípus	Külső- és elszívó szűrő
Szűrőosztály	G3 (opcionálisan M6)
Szélesség	327 mm
Magasság	310 mm
Mélység	268 mm
Szélesség csomagolással együtt	325 mm
Magasság csomagolással együtt	290 mm
Mélység csomagolással együtt	285 mm
Hőellátási fok	> 80 %
Szükséges helyiség légállapot szabályozás	RLS PP-K
Hangnyomásszint	18 dB(A) / 23 dB(A) / 27 dB(A) / 32 dB(A) / 35 dB(A) (Távolság 1 m, szabadtéri feltételek)
Elemek osztályozott max. szabványos zajszintkülönbsége D _{n,w}	44 dB
Csomagolási egység	1 darab
Választék	K
GTIN (EAN)	4012799952046

Méretarányos rajz [mm]



① Kábelbevezetés