

### Rövid leírás

Szerkezetkész készlet, tartalma: külső burkolat acélból, fali hüvely extra hosszú (700 mm) és vakolatvédő burkolat az egyhelyiség szellőztető készülékhez PushPull 60 K hővisszanyeréssel

### Alkalmazási példák

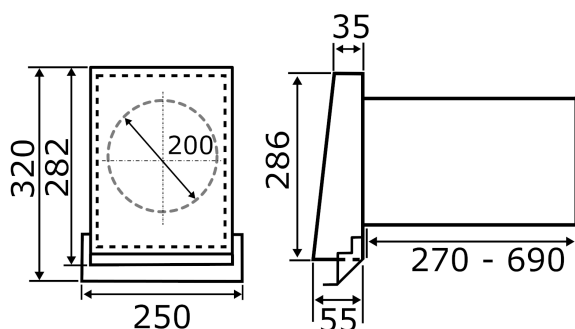
Családi ház, Többcsaládos ház, Iroda, Orvosi rendelő, Ipari helyiség

Termékszám 0095.0216

### Műszaki adatok

Légmennyiség	17 m³/h / 22 m³/h / 30 m³/h / 41 m³/h / 50 m³/h
Beszerelési hely	Külső fal
Beszerelési helyzet	vízszintes
Anyag	rozsdamentes acél
Szín	nemesacél, szálcsiszolt
Súly	2,582 kg
Súly csomagolással	3,508 kg
Névleges méret	200 mm
Szélesség	745 mm
Magasság	286 mm
Mélység	250 mm
Szélesség csomagolással együtt	715 mm
Magasság csomagolással együtt	280 mm
Mélység csomagolással együtt	275 mm
Csomagolási egység	1 darab
Választék	K
GTIN (EAN)	4012799952169

### Méretarányos rajz [mm]



TERMÉKADATLAP

PP 60 KA-SRL

