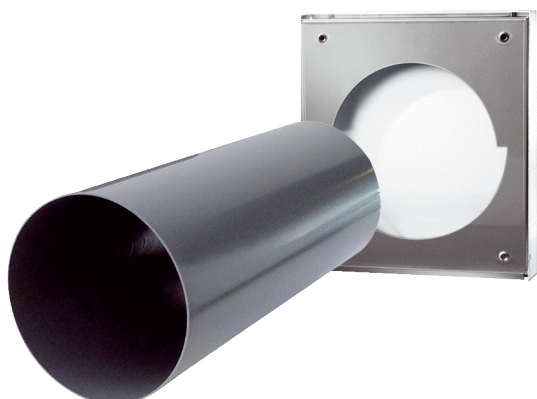


PP 60 KA-SRW



Rövid leírás

Szerkezetkész készlet, tartalma: külső burkolat horganyzott acéllemezből (fehér), fali hüvely és vakolatvédő burkolat az egyhelyiség szellőztető készülékhez PushPull 60 K hővisszanyeréssel

Alkalmazási példák

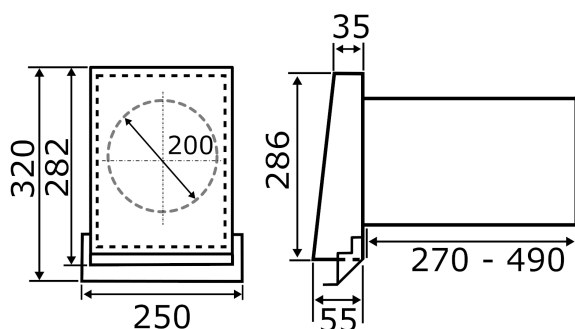
Családi ház, Többcsaládos ház, Iroda, Orvosi rendelő, Ipari helyiség

Termékszám 0095.0215

Műszaki adatok

Légmennyiség	17 m ³ /h / 22 m ³ /h / 30 m ³ /h / 41 m ³ /h / 50 m ³ /h
Beszerelesi hely	Külső fal
Beszerelesi helyzet	vízszintes
Anyag	acéllemez, horganyzott
Szín	tiszta fehér, a RAL 9010-hoz hasonló
Súly	2,2 kg
Súly csomagolással	3,052 kg
Névleges méret	200 mm
Szélesség	545 mm
Magasság	286 mm
Mélység	250 mm
Szélesség csomagolással együtt	280 mm
Magasság csomagolással együtt	280 mm
Mélység csomagolással együtt	510 mm
Csomagolási egység	1 darab
Választék	K
GTIN (EAN)	4012799952152

Méretarányos rajz [mm]



TERMÉKADATLAP

PP 60 KA-SRW

