

RKP 28



Rövid leírás

Elektromos csatorna zárózsalu

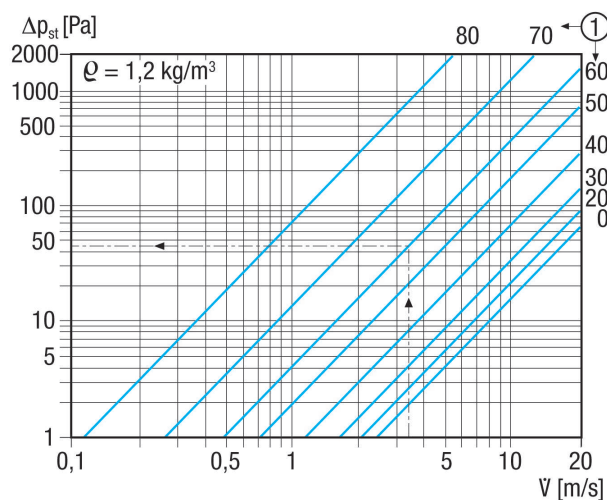
Termékszám 0151.0237

Műszaki adatok

Légáramlás iránya	befúvás és elszívás
Beszereleési hely	Csatorna
Beszereleési helyzet	függőleges / vízszintes
Anyag	acéllemez, horganyzott
Súly	6 kg
Súly csomagolással	6,2 kg
Zsalutípus	elektromos
Csatornaméret	600 mm x 300 mm
Szélesség	540 mm
Magasság	340 mm
Mélység	120 mm
Szélesség csomagolással együtt	735 mm
Magasság csomagolással együtt	340 mm
Mélység csomagolással együtt	125 mm
Csomagolási egység	1 darab
Választék	D
GTIN (EAN)	4012799512370

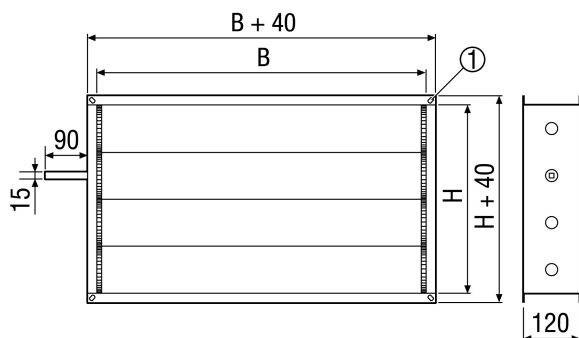
RKP 28

Jelleggörbe Nyomásveszteségek



① A lamellák dőlési szöge fokban

Méretarányos rajz [mm]



B	H
600	300

① Hosszú lyuk, 9 x 12 mm