

RKP 31



Rövid leírás

Elektromos csatorna zárózsalu

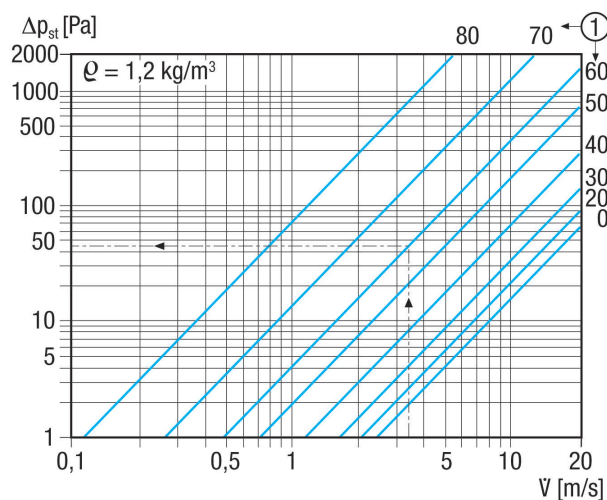
Termékszám 0151.0238

Műszaki adatok

Légáramlás iránya	befúvás és elszívás
Beszerelesi hely	Csatorna
Beszerelesi helyzet	függőleges / vízszintes
Anyag	acéllemez, horganyzott
Súly	6,56 kg
Súly csomagolással	6,86 kg
Zsalutípus	elektromos
Csatornaméret	600 mm x 350 mm
Szélesség	640 mm
Magasság	390 mm
Mélység	120 mm
Szélesség csomagolással együtt	740 mm
Magasság csomagolással együtt	390 mm
Mélység csomagolással együtt	130 mm
Csomagolási egység	1 darab
Választék	D
GTIN (EAN)	4012799512387

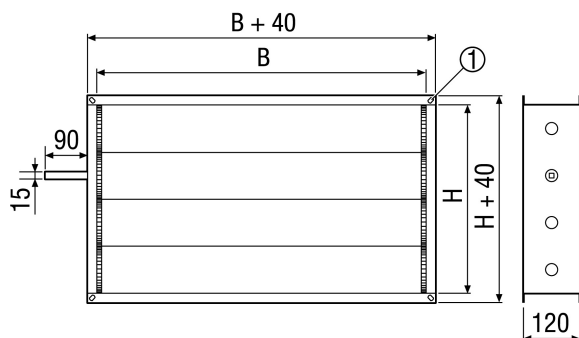
RKP 31

Jelleggörbe Nyomásveszteségek



① A lamellák dőlési szöge fokban

Méretarányos rajz [mm]



B	H
600	350

① Hosszú lyuk, 9 x 12 mm