

RKP 35



Rövid leírás

Elektromos csatorna zárózsalu

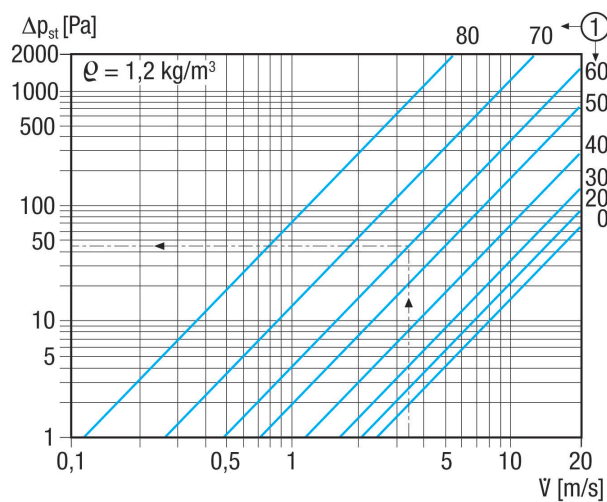
Termékszám 0151.0239

Műszaki adatok

Légáramlás iránya	befúvás és elszívás
Beszereleési hely	Csatorna
Beszereleési helyzet	függőleges / vízszintes
Anyag	acéllemez, horganyzott
Súly	7,7 kg
Súly csomagolással	8,04 kg
Zsalutípus	elektromos
Csatornaméret	700 mm x 400 mm
Szélesség	740 mm
Magasság	440 mm
Mélység	120 mm
Szélesség csomagolással együtt	835 mm
Magasság csomagolással együtt	440 mm
Mélység csomagolással együtt	125 mm
Csomagolási egység	1 darab
Választék	D
GTIN (EAN)	4012799512394

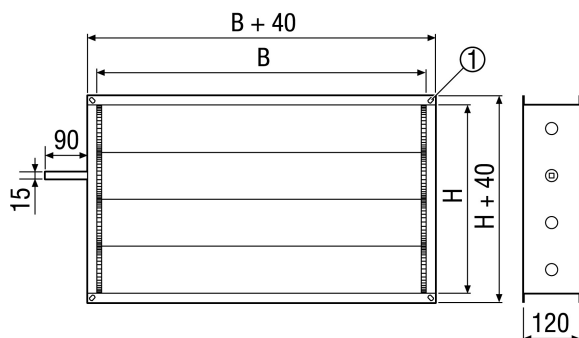
RKP 35

Jelleggörbe Nyomásveszteségek



① A lamellák dőlési szöge fokban

Méretarányos rajz [mm]



B	H
700	400

① Hosszú lyuk, 9 x 12 mm