

RKP 50



Rövid leírás

Elektromos zsalu 800 mm x 500 mm-es szellőzőcsatornákhoz

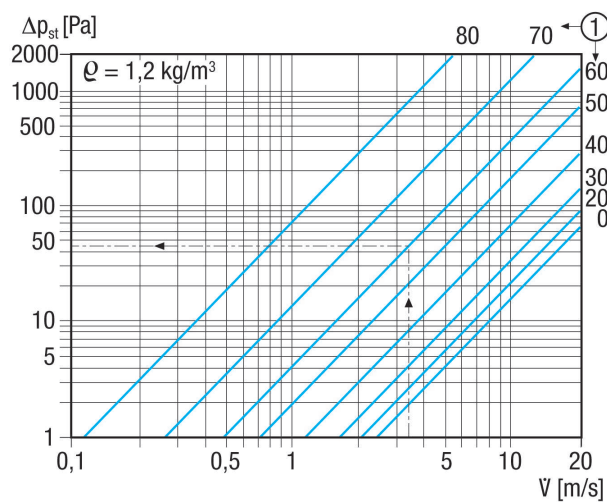
Termékszám 0151.0240

Műszaki adatok

Légáramlás iránya	befúvás és elszívás
Beszerelesi hely	Csatorna
Beszerelesi helyzet	függőleges / vízszintes
Anyag	acéllemez, horganyzott
Súly	9,95 kg
Súly csomagolással	12,24 kg
Zsalutípus	elektromos
Csatornaméret	800 mm x 500 mm
Szélesség	840 mm
Magasság	540 mm
Mélység	120 mm
Szélesség csomagolással együtt	940 mm
Magasság csomagolással együtt	545 mm
Mélység csomagolással együtt	125 mm
Csomagolási egység	1 darab
Választék	D
GTIN (EAN)	4012799512400

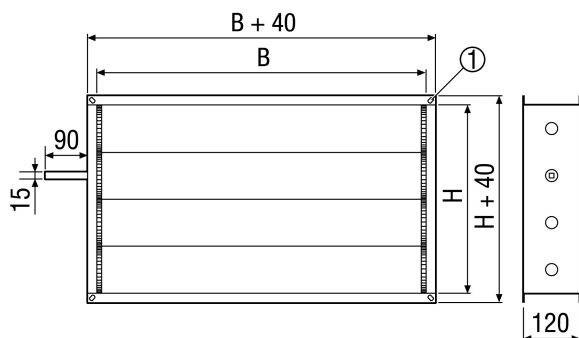
RKP 50

Jelleggörbe Nyomásveszteségek



① A lamellák dőlési szöge fokban

Méretarányos rajz [mm]



B	H
800	500

① Hosszú lyuk, 9 x 12 mm