

RO 125



Rövid leírás

Tisztítónyílás gördülő tömítő gyűrűvel spirálisan korcolt csövekhez, DN 125

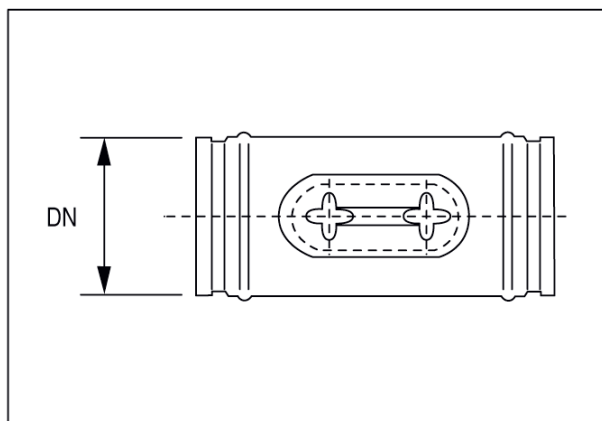
Termékszám

0092.0407

Műszaki adatok

Beszereles típusa	süllyesztett
Környezeti hőmérséklet	60 °C
Csomagolási egység	1 darab
Választék	K
GTIN (EAN)	4012799924074

Méretarányos rajz [mm]



DN

125