

# RO 200



## Rövid leírás

Tisztítónyílás gördülő tömítő gyűrűvel spirálisan korcolt csövekhez, DN 200

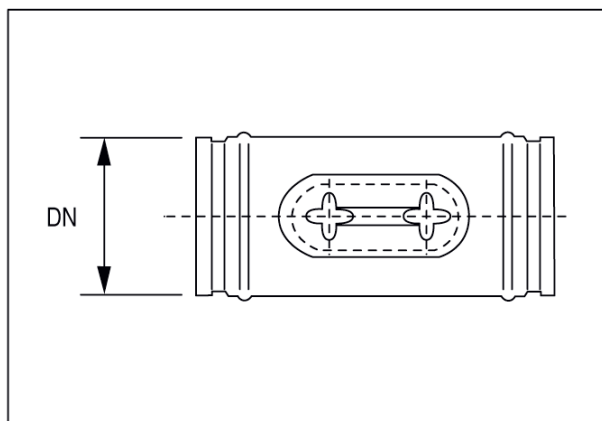
Termékszám

0092.0411

## Műszaki adatok

Beszereles típusa	süllyesztett
Környezeti hőmérséklet	60 °C
Csomagolási egység	1 darab
Választék	K
GTIN (EAN)	4012799924111

## Méretarányos rajz [mm]



DN

200