

# RSK 160



## Rövid leírás

Visszacsapó szelep spirálisan korcolt csövekhez, DN 160

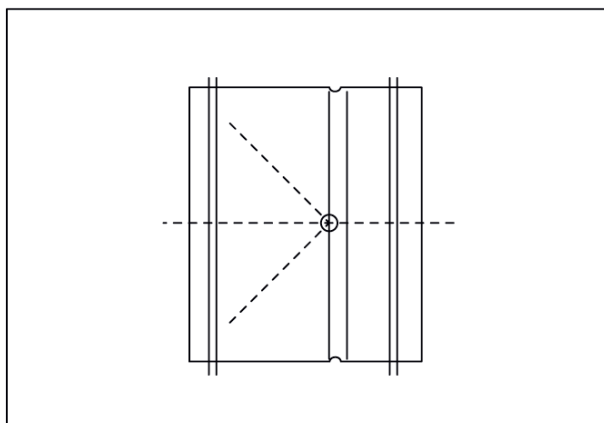
Termékszám

0092.0429

## Műszaki adatok

Beszereles típusa	süllyesztett
Környezeti hőmérséklet	60 °C
Csomagolási egység	1 darab
Választék	K
GTIN (EAN)	4012799924296

## Méretarányos rajz [mm]



DN

160