

## RS 40



## Rövid leírás

Zárózsalu, kézi vezérlésű, DN 400

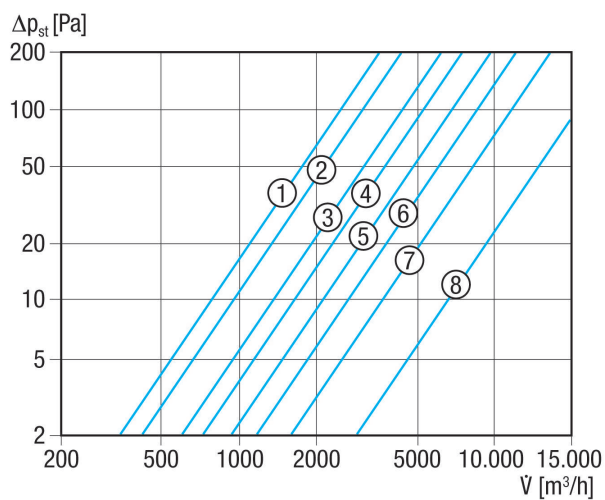
Termékszám 0151.0342

## Műszaki adatok

Légáramlás iránya	befúvás és elszívás
Beszereles	külső
Beszerelesi hely	Fal
Beszerelesi helyzet	függőleges
Anyag	műanyag, időjárás- és UV-álló
Szín	kalmárfehér, a RAL 9016-hoz hasonló
Lamellaszín	ezüstszürke
Súly	1,86 kg
Súly csomagolással	2,15 kg
Zsalutípus	elektromos / kézi
Névleges méret	400 mm
Szélesség	472 mm
Magasság	472 mm
Mélység	41 mm
Szélesség csomagolással együtt	535 mm
Magasság csomagolással együtt	485 mm
Mélység csomagolással együtt	50 mm
Környezeti hőmérséklet	60 °C
Csomagolási egység	1 darab
Választék	C
GTIN (EAN)	4012799513421

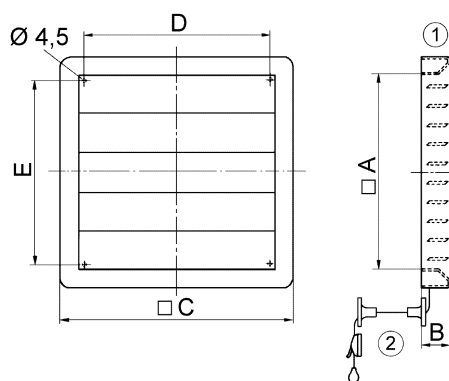
# RS 40

## Jelleggörbe Nyomásveszteségek



- ① RS 20
- ② RS 25
- ③ RS 30
- ④ RS 35
- ⑤ RS 40
- ⑥ RS 45
- ⑦ RS 50
- ⑧ RS 60

## Méretarányos rajz [mm]



A	B	C	D	E
412	41	472	405	390

- ① Kézzel állítható
- ② Csiga a húzószinórhoz