

RS 45



Rövid leírás

Zárózsalu, kézi vezérlésű, DN 450

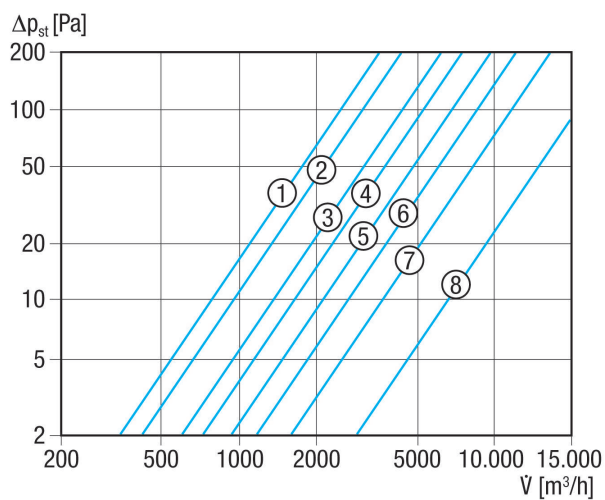
Termékszám 0151.0343

Műszaki adatok

Légáramlás iránya	befúvás és elszívás
Beszereles	külső
Beszerelesi hely	Fal
Beszerelesi helyzet	függőleges
Anyag	műanyag, időjárás- és UV-álló
Szín	kalmárfehér, a RAL 9016-hoz hasonló
Lamellaszín	ezüstszürke
Súly	2,25 kg
Súly csomagolással	2,63 kg
Zsalutípus	elektromos / kézi
Névleges méret	450 mm
Szélesség	526 mm
Magasság	526 mm
Mélység	41 mm
Szélesség csomagolással együtt	590 mm
Magasság csomagolással együtt	540 mm
Mélység csomagolással együtt	50 mm
Környezeti hőmérséklet	60 °C
Csomagolási egység	1 darab
Választék	C
GTIN (EAN)	4012799513438

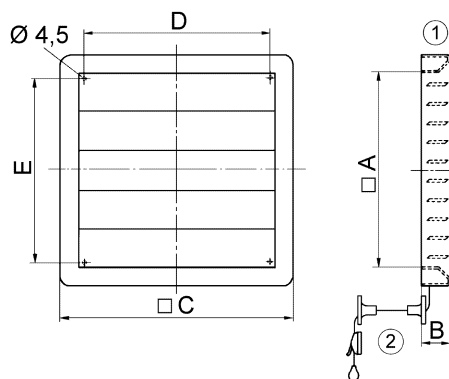
RS 45

Jelleggörbe Nyomásveszteségek



- ① RS 20
- ② RS 25
- ③ RS 30
- ④ RS 35
- ⑤ RS 40
- ⑥ RS 45
- ⑦ RS 50
- ⑧ RS 60

Méretarányos rajz [mm]



A	B	C	D	E
465	41	526	460	442

- ① Kézzel állítható
- ② Csiga a húzószinórhoz