

RS 50



Rövid leírás

Zárózsalu, kézi vezérlésű, DN 500

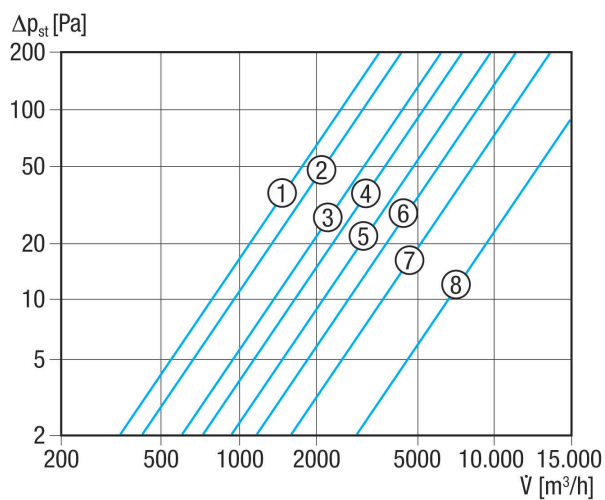
Termékszám 0151.0344

Műszaki adatok

| | |
|--------------------------------|-------------------------------------|
| Légáramlás iránya | befúvás és elszívás |
| Beszerezés | külső |
| Beszerezési hely | Fal |
| Beszerezési helyzet | függőleges |
| Anyag | műanyag, időjárás- és UV-álló |
| Szín | kalmárfehér, a RAL 9016-hoz hasonló |
| Lamellaszín | ezüstszürke |
| Súly | 2,63 kg |
| Súly csomagolással | 3,05 kg |
| Zsalutípus | elektromos / kézi |
| Névleges méret | 500 mm |
| Szélesség | 578 mm |
| Magasság | 578 mm |
| Mélység | 42 mm |
| Szélesség csomagolással együtt | 640 mm |
| Magasság csomagolással együtt | 590 mm |
| Mélység csomagolással együtt | 50 mm |
| Környezeti hőmérséklet | 60 °C |
| Csomagolási egység | 1 darab |
| Választék | C |
| GTIN (EAN) | 4012799513445 |

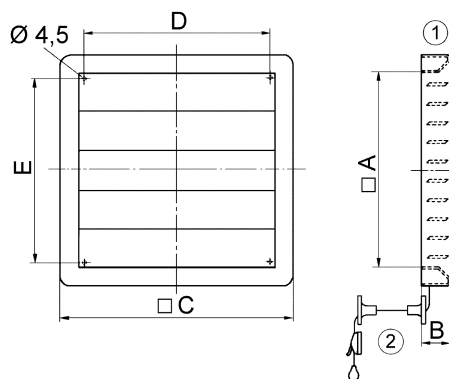
RS 50

Jelleggörbe Nyomásveszteségek



- ① RS 20
- ② RS 25
- ③ RS 30
- ④ RS 35
- ⑤ RS 40
- ⑥ RS 45
- ⑦ RS 50
- ⑧ RS 60

Méretarányos rajz [mm]



| A | B | C | D | E |
|-----|----|-----|-----|-----|
| 517 | 42 | 578 | 510 | 494 |

- ① Kézzel állítható
- ② Csiga a húzószinórhoz