



Rövid leírás

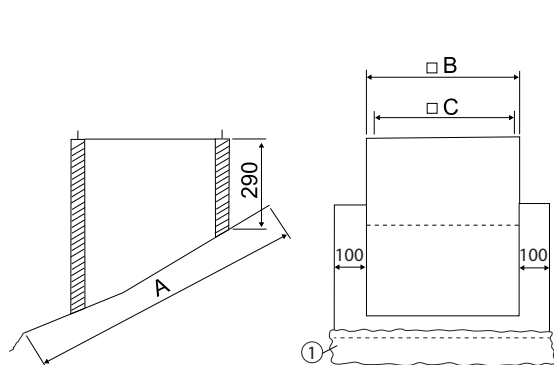
Lábazat lapostetőhöz tetőventilátorok felszereléséhez cserepes tetőkre, alapkivitelben 30°-os tetőhajlatig, DN 180

Termékszám 0093.1028

Műszaki adatok

Modell	30°-os tetőhajlatig
Ház anyaga	acéllemez, horganyzott
Súly	9,56 kg
Súly csomagolással	10,56 kg
Névleges méretnek megfelelő	180 mm
Szélesség	665 mm
Magasság	290 mm
Mélység	765 mm
Szélesség csomagolással együtt	800 mm
Magasság csomagolással együtt	600 mm
Mélység csomagolással együtt	430 mm
Csomagolási egység	1 darab
Választék	C
GTIN (EAN)	4012799990345

Méretarányos rajz [mm]



A	B	C
765	465	420
① Ólomkötény		