

# SDS 45



## Rövid leírás

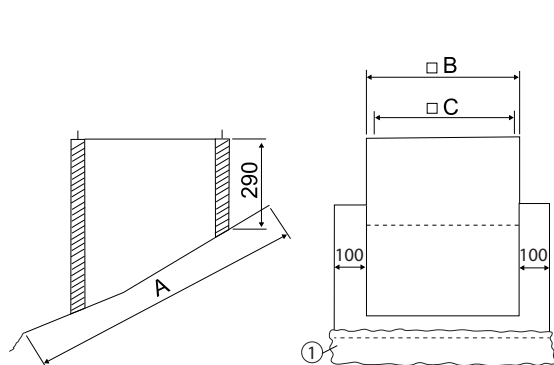
Lábazat lapostetőhöz tetőventilátorok felszereléséhez cserepes tetőkre, alapkivitelben 30°-os tetőhajlatig, DN 450 mm

Termékszám 0093.0980

## Műszaki adatok

Modell	30°-os tetőhajlatig
Ház anyaga	acéllemez, horganyzott
Súly	42 kg
Súly csomagolással	43 kg
Névleges méretnek megfelelő	450 mm
Szélesség	985 mm
Magasság	290 mm
Mélység	1.095 mm
Szélesség csomagolással együtt	1.080 mm
Magasság csomagolással együtt	1.080 mm
Mélység csomagolással együtt	900 mm
Csomagolási egység	1 darab
Választék	C
GTIN (EAN)	4012799939801

## Méretarányos rajz [mm]



A	B	C
1.095	785	740
① Ólomkötény		