



Rövid leírás

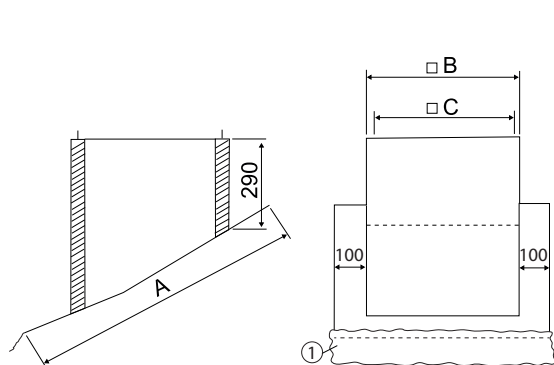
Lábazat lapostetőhöz tetőventilátorok felszereléséhez cserepes tetőkre, alapkivitelben 30°-os tetőhajlatig, DN 500 mm

Termékszám 0093.1029

Műszaki adatok

Modell	30°-os tetőhajlatig
Ház anyaga	acéllemez, horganyzott
Súly	47 kg
Súly csomagolással	48 kg
Névleges méretnek megfelelő	500 mm
Szélesség	1.045 mm
Magasság	290 mm
Mélység	1.145 mm
Szélesség csomagolással együtt	1.100 mm
Magasság csomagolással együtt	300 mm
Mélység csomagolással együtt	1.200 mm
Csomagolási egység	1 darab
Választék	C
GTIN (EAN)	4012799990352

Méretarányos rajz [mm]



A	B	C
1.145	845	800
① Ólomkötény		