

SD 18



Rövid leírás

Lábazat hangcsillapító tetőventilátorok szívó oldali zajcsökkentésére, DN 180 mm

Termékszám

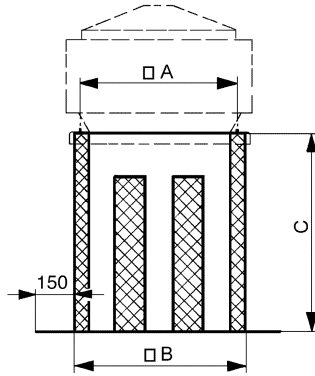
0092.0337

Műszaki adatok

min. áramlási sebesség	
max. áramlási sebesség	20 m/s
Ház anyaga	acéllemez, horganyzott
Súly	25 kg
Súly csomagolással	25 kg
Névleges méretnek megfelelő	180 mm
Szélesség	765 mm
Magasság	850 mm
Mélység	765 mm
Szélesség csomagolással együtt	765 mm
Magasság csomagolással együtt	850 mm
Mélység csomagolással együtt	765 mm
Illesztési veszteség 63 Hz-nél	
Illesztési veszteség 125 Hz-nél	4 dB
Illesztési veszteség 250 Hz-nél	10 dB
Illesztési veszteség 500 Hz-nél	18 dB
Illesztési veszteség 1 kHz-nél	22 dB
Illesztési veszteség 2 kHz-nél	14 dB
Illesztési veszteség 4 kHz-nél	15 dB
Illesztési veszteség 8 kHz-nél	
Illesztési veszteség összesen	15 dB
Illesztési veszteség megjegyzés	
Csomagolási egység	1 darab
Választék	C
GTIN (EAN)	4012799923374

SD 18

Méretarányos rajz [mm]



A	B	C
420	465	850