

## SD 22



## Rövid leírás

Lábazat hangcsillapító tetőventilátorok szívó oldali zajcsökkentésére, DN 225 mm

Termékszám

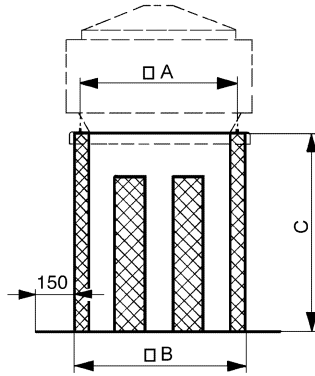
0092.0338

## Műszaki adatok

min. áramlási sebesség	
max. áramlási sebesség	20 m/s
Ház anyaga	acéllemez, horganyzott
Súly	27,5 kg
Súly csomagolással	29 kg
Névleges méretnek megfelelő	225 mm
Szélesség	805 mm
Magasság	850 mm
Mélység	805 mm
Szélesség csomagolással együtt	806 mm
Magasság csomagolással együtt	875 mm
Mélység csomagolással együtt	806 mm
Illesztési veszteség 63 Hz-nél	
Illesztési veszteség 125 Hz-nél	3 dB
Illesztési veszteség 250 Hz-nél	6 dB
Illesztési veszteség 500 Hz-nél	20 dB
Illesztési veszteség 1 kHz-nél	21 dB
Illesztési veszteség 2 kHz-nél	23 dB
Illesztési veszteség 4 kHz-nél	30 dB
Illesztési veszteség 8 kHz-nél	
Illesztési veszteség összesen	9 dB
Illesztési veszteség megjegyzés	
Csomagolási egység	1 darab
Választék	C
GTIN (EAN)	4012799923381

# SD 22

Méretarányos rajz [mm]



A	B	C
460	505	850