

SD 25



Rövid leírás

Lábazat hangcsillapító tetőventilátorok szívó oldali zajcsökkentésére, DN 250 mm

Termékszám

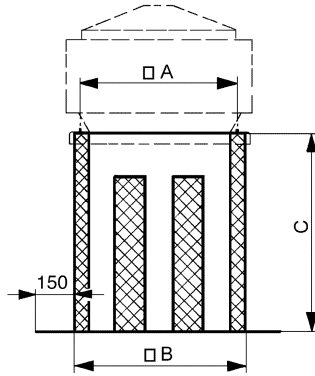
0092.0339

Műszaki adatok

min. áramlási sebesség	
max. áramlási sebesség	20 m/s
Ház anyaga	acéllemez, horganyzott
Súly	29,2 kg
Súly csomagolással	29,2 kg
Névleges méretnek megfelelő	250 mm
Szélesség	845 mm
Magasság	850 mm
Mélység	845 mm
Szélesség csomagolással együtt	845 mm
Magasság csomagolással együtt	850 mm
Mélység csomagolással együtt	845 mm
Illesztési veszteség 63 Hz-nél	
Illesztési veszteség 125 Hz-nél	2 dB
Illesztési veszteség 250 Hz-nél	5 dB
Illesztési veszteség 500 Hz-nél	21 dB
Illesztési veszteség 1 kHz-nél	19 dB
Illesztési veszteség 2 kHz-nél	22 dB
Illesztési veszteség 4 kHz-nél	25 dB
Illesztési veszteség 8 kHz-nél	
Illesztési veszteség összesen	7 dB
Illesztési veszteség megjegyzés	
Csomagolási egység	1 darab
Választék	C
GTIN (EAN)	4012799923398

SD 25

Méretarányos rajz [mm]



A	B	C
500	545	850