

## SD 40



## Rövid leírás

Lábazat hangcsillapító tetőventilátorok szívó oldali zajcsökkentésére, DN 400 mm

Termékszám

0092.0342

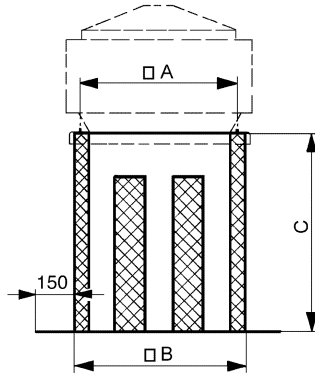
## Műszaki adatok

min. áramlási sebesség	
max. áramlási sebesség	20 m/s
Ház anyaga	acéllemez, horganyzott
Súly	39 kg
Súly csomagolással	39 kg
Névleges méretnek megfelelő	400 mm
Szélesség	995 mm
Magasság	850 mm
Mélység	995 mm
Szélesség csomagolással együtt	995 mm
Magasság csomagolással együtt	850 mm
Mélység csomagolással együtt	995 mm
Illesztési veszteség 63 Hz-nél	
Illesztési veszteség 125 Hz-nél	1 dB
Illesztési veszteség 250 Hz-nél	9 dB
Illesztési veszteség 500 Hz-nél	21 dB
Illesztési veszteség 1 kHz-nél	19 dB
Illesztési veszteség 2 kHz-nél	19 dB
Illesztési veszteség 4 kHz-nél	16 dB
Illesztési veszteség 8 kHz-nél	
Illesztési veszteség összesen	11 dB
Illesztési veszteség megjegyzés	
Csomagolási egység	1 darab
Választék	C
GTIN (EAN)	4012799923428

# SD 40



Méretarányos rajz [mm]



A	B	C
650	695	850