

SD 45



Rövid leírás

Lábazat hangcsillapító tetőventilátorok szívó oldali zajcsökkentésére, DN 450 mm

Termékszám

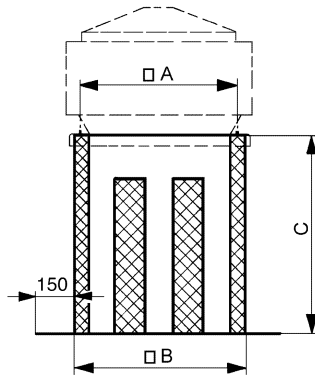
0092.0343

Műszaki adatok

min. áramlási sebesség	
max. áramlási sebesség	20 m/s
Ház anyaga	acéllemez, horganyzott
Súly	44 kg
Súly csomagolással	45,85 kg
Névleges méretnek megfelelő	450 mm
Szélesség	1.085 mm
Magasság	850 mm
Mélység	1.085 mm
Szélesség csomagolással együtt	1.085 mm
Magasság csomagolással együtt	850 mm
Mélység csomagolással együtt	1.085 mm
Illesztési veszteség 63 Hz-nél	
Illesztési veszteség 125 Hz-nél	3 dB
Illesztési veszteség 250 Hz-nél	8 dB
Illesztési veszteség 500 Hz-nél	18 dB
Illesztési veszteség 1 kHz-nél	16 dB
Illesztési veszteség 2 kHz-nél	15 dB
Illesztési veszteség 4 kHz-nél	15 dB
Illesztési veszteség 8 kHz-nél	
Illesztési veszteség összesen	9 dB
Illesztési veszteség megjegyzés	
Csomagolási egység	1 darab
Választék	C
GTIN (EAN)	4012799923435

SD 45

Méretarányos rajz [mm]



A	B	C
740	785	850