

SD 50



Rövid leírás

Lábazat hangcsillapító tetőventilátorok szívó oldali zajcsökkentésére, DN 500 mm

Termékszám

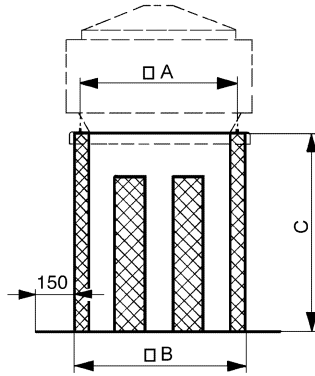
0092.0344

Műszaki adatok

min. áramlási sebesség	
max. áramlási sebesség	20 m/s
Ház anyaga	acéllemez, horganyzott
Súly	55,5 kg
Súly csomagolással	57,54 kg
Névleges méretnek megfelelő	500 mm
Szélesség	1.155 mm
Magasság	850 mm
Mélység	1.155 mm
Szélesség csomagolással együtt	1.155 mm
Magasság csomagolással együtt	850 mm
Mélység csomagolással együtt	1.155 mm
Illesztési veszteség 63 Hz-nél	
Illesztési veszteség 125 Hz-nél	3 dB
Illesztési veszteség 250 Hz-nél	12 dB
Illesztési veszteség 500 Hz-nél	18 dB
Illesztési veszteség 1 kHz-nél	16 dB
Illesztési veszteség 2 kHz-nél	15 dB
Illesztési veszteség 4 kHz-nél	15 dB
Illesztési veszteség 8 kHz-nél	
Illesztési veszteség összesen	10 dB
Illesztési veszteség megjegyzés	
Csomagolási egység	1 darab
Választék	C
GTIN (EAN)	4012799923442

SD 50

Méretarányos rajz [mm]



A	B	C
800	855	850