

SET 200



Rövid leírás

Vitorlavászon csatlakozás 2 szalagbilinccsel spirálisan korcolt csövekhez, DN 200

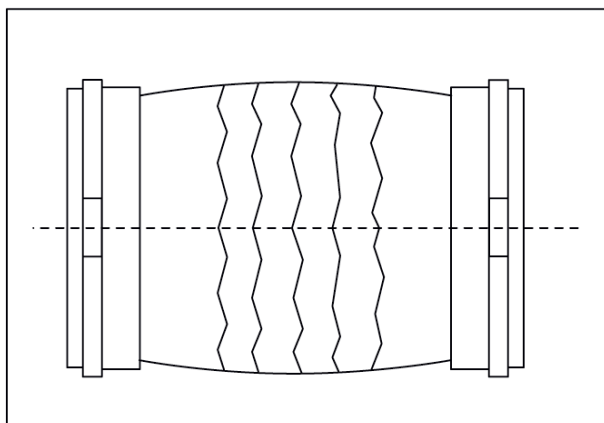
Termékszám

0092.0107

Műszaki adatok

Beszereles típusa	süllyesztett
Környezeti hőmérséklet	60 °C
Csomagolási egység	1 darab
Választék	K
GTIN (EAN)	4012799921073

Méretarányos rajz [mm]



DN

200