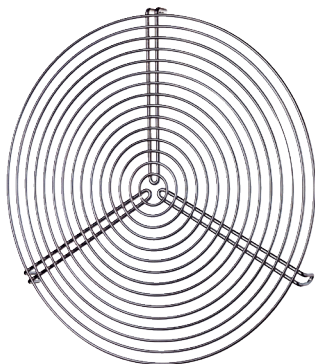


SGR 20



Rövid leírás

Védőrács fémből szellőztetéshez és elszíváshoz, fém, DN 200

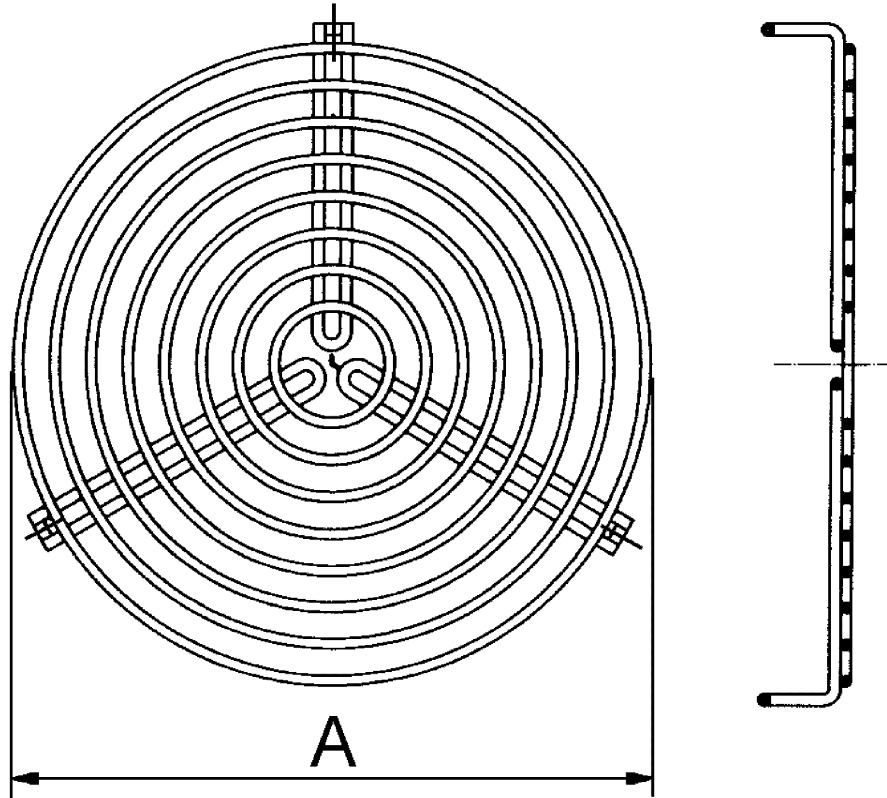
Termékszám 0150.0126

Műszaki adatok

Légáramlás iránya	befúvás és elszívás
Anyag	Huzal, krómozott
Súly	0,2 kg
Súly csomagolással	0,2 kg
Névleges méretnek megfelelő	200 mm
Szélesség	200 mm
Magasság	200 mm
Mélység	200 mm
Szélesség csomagolással együtt	200 mm
Magasság csomagolással együtt	200 mm
Mélység csomagolással együtt	200 mm
Csomagolási egység	1 darab
Választék	C
GTIN (EAN)	4012799501268

SGR 20

Méretarányos rajz [mm]



A
200