



### Rövid leírás

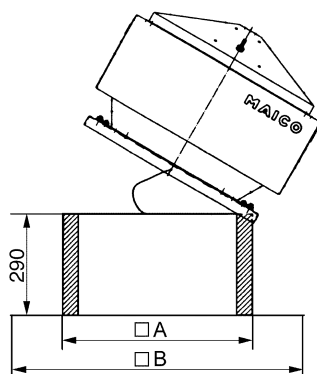
Lábazat lapostetőhöz tetőventilátorok felszereléséhez billentőszerkezettel, hogy a légcatorna hálózaton végzett munkálatok idejére félre lehessen hajtani a ventilátort, DN 180 mm

Termékszám 0093.1030

### Műszaki adatok

Ház anyaga	acéllemez, horganyzott
Súly	12,66 kg
Súly csomagolással	12,7 kg
Elforgatható	✓
Névleges méretnek megfelelő	180 mm
Szélesség	765 mm
Magasság	290 mm
Mélység	765 mm
Szélesség csomagolással együtt	765 mm
Magasság csomagolással együtt	290 mm
Mélység csomagolással együtt	765 mm
Csomagolási egység	1 darab
Választék	C
GTIN (EAN)	4012799990369

### Méretarányos rajz [mm]



A	B
465	765