

## SOK 35



## Rövid leírás

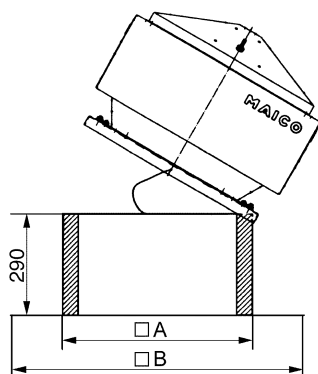
Lábazat lapostetőhöz tetőventilátorok felszereléséhez billentőszerkezettel, hogy a légcatorna hálózaton végzett munkálatok idejére félre lehessen hajtani a ventilátort, DN 355 mm

Termékszám 0093.0994

## Műszaki adatok

Ház anyaga	acéllemez, horganyzott
Súly	15,5 kg
Súly csomagolással	16,89 kg
Elforgatható	✓
Névleges méretnek megfelelő	355 mm
Szélesség	955 mm
Magasság	290 mm
Mélység	955 mm
Szélesség csomagolással együtt	955 mm
Magasság csomagolással együtt	290 mm
Mélység csomagolással együtt	955 mm
Csomagolási egység	1 darab
Választék	C
GTIN (EAN)	4012799939948

## Méretarányos rajz [mm]



A	B
655	955