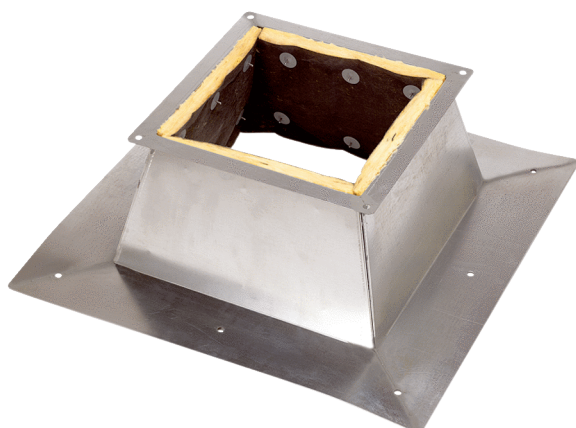


SO 18



Rövid leírás

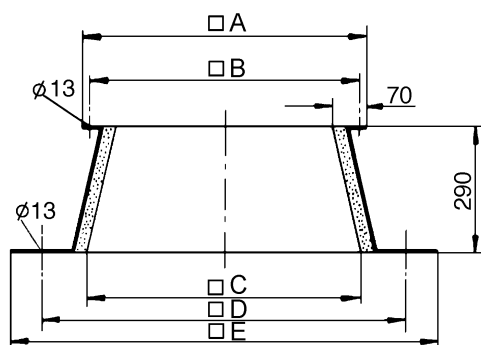
Lábazat lapostetőhöz tetőventilátorok felszereléséhez, DN 180 mm

Termékszám 0093.0887

Műszaki adatok

Ház anyaga	acéllemez, horganyzott
Súly	8,55 kg
Súly csomagolással	11,52 kg
Névleges méretnek megfelelő	180 mm
Szélesség	820 mm
Magasság	290 mm
Mélység	820 mm
Szélesség csomagolással együtt	860 mm
Magasság csomagolással együtt	350 mm
Mélység csomagolással együtt	880 mm
Csomagolási egység	1 darab
Választék	C
GTIN (EAN)	4012799938873

Méretarányos rajz [mm]



A	B	C	D	E
460	420	460	670	820