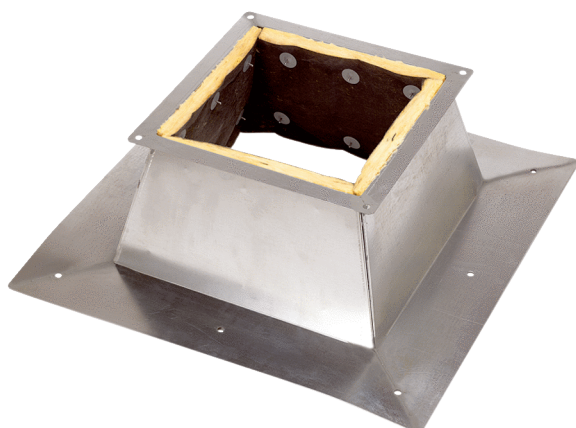


SO 40



Rövid leírás

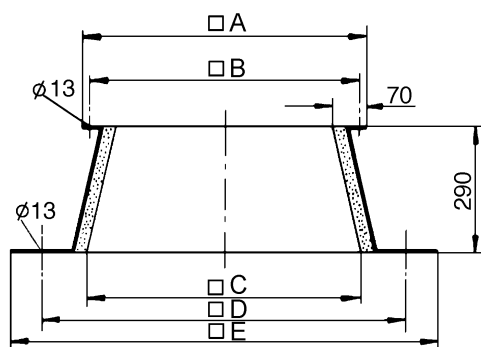
Lábazat lapostetőhöz tetőventilátorok felszereléséhez, DN 400 mm

Termékszám 0093.0363

Műszaki adatok

Ház anyaga	acéllemez, horganyzott
Súly	12 kg
Súly csomagolással	17,18 kg
Névleges méretnek megfelelő	400 mm
Szélesség	1.050 mm
Magasság	290 mm
Mélység	1.050 mm
Szélesség csomagolással együtt	1.050 mm
Magasság csomagolással együtt	290 mm
Mélység csomagolással együtt	1.050 mm
Csomagolási egység	1 darab
Választék	C
GTIN (EAN)	4012799933632

Méretarányos rajz [mm]



A	B	C	D	E
690	650	690	900	1.050