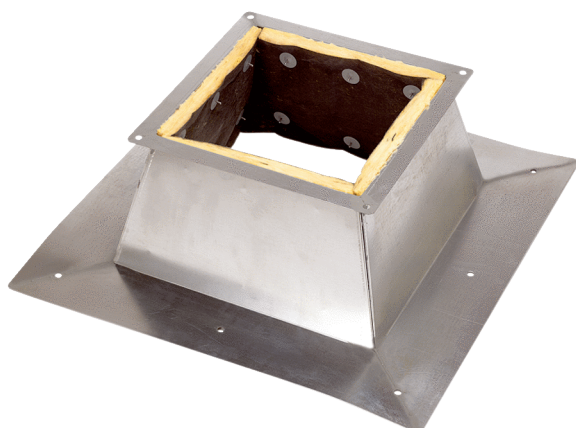


SO 45



Rövid leírás

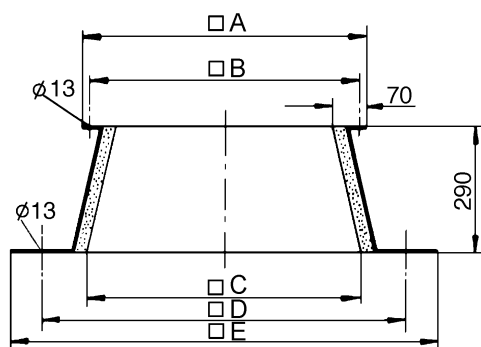
Lábazat lapostetőhöz tetőventilátorok felszereléséhez, DN 450 mm

Termékszám 0093.0874

Műszaki adatok

Ház anyaga	acéllemez, horganyzott
Súly	20 kg
Súly csomagolással	24 kg
Névleges méretnek megfelelő	450 mm
Szélesség	1.140 mm
Magasság	290 mm
Mélység	1.140 mm
Szélesség csomagolással együtt	1.140 mm
Magasság csomagolással együtt	290 mm
Mélység csomagolással együtt	1.140 mm
Csomagolási egység	1 darab
Választék	C
GTIN (EAN)	4012799938743

Méretarányos rajz [mm]



A	B	C	D	E
780	740	780	990	1.140