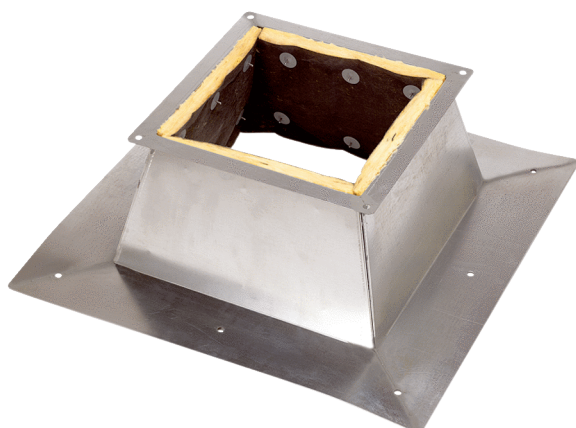


SO 60



Rövid leírás

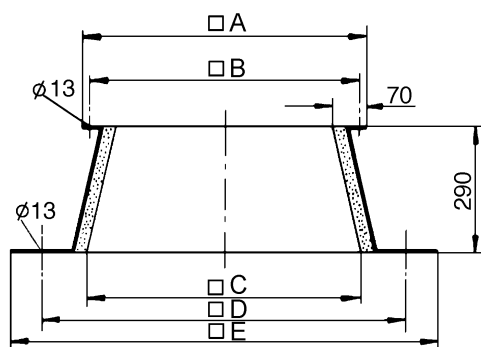
Lábazat lapostetőhöz tetőventilátorok felszereléséhez, DN 600 mm

Termékszám 0093.0365

Műszaki adatok

Ház anyaga	acéllemez, horganyzott
Súly	28 kg
Súly csomagolással	30,05 kg
Névleges méretnek megfelelő	600 mm
Szélesség	1.240 mm
Magasság	290 mm
Mélység	1.240 mm
Szélesség csomagolással együtt	1.300 mm
Magasság csomagolással együtt	291 mm
Mélység csomagolással együtt	1.300 mm
Csomagolási egység	1 darab
Választék	C
GTIN (EAN)	4012799933656

Méretarányos rajz [mm]



A	B	C	D	E
880	840	880	1.090	1.240